

Operadores de puerta comercial con motor central, de 120 VCA y 230 VCA

FUNCIONES ESTÁNDAR



Número de Modelo	LM-1600/LM-1600HV	LM-2000/LM-2000HV	LM-2800/LM-2800HV	LM-3600/LM-3600HV
Voltaje de alimentación (+/-10%)	120VCA (LM-1600) 230VCA (LM-1600HV)	120VCA (LM-2000) 230VCA (LM-2000HV)	120VCA (LM-2800) 230VCA (LM-2800HV)	120VCA (LM-3600) 230VCA (LM-3600HV)
Consumo de corriente	5.0 A/590 W (LM-1600) 2.3 A/520 W (LM-1600HV)	5.5 A/635 W (LM-2000) 2.6 A/580 W (LM-2000HV)	8.5 A/1000 W (LM-2800) 3.9 A/880 W (LM-2800HV)	9.6 A/1140 W (LM-1600) 4.5 A/1000 W (LM-1600HV)
Motores (Eléctricos)	Simple	Simple	Doble	Doble
Torque de salida	150 Nm	180 Nm	380 Nm	420 Nm
Capacidad máxima de levantamiento	160 kg/352 libras	200 kg/440 libras	280 kg/616 libras	360 kg/792 libras
Velocidad de enrollamiento	12 RPM/10 RPM (HV)	12 RPM/10 RPM (HV)	12 RPM/10 RPM (HV)	12 RPM/10 RPM (HV)
Diámetro del eje de la cortina	60 mm (48 mm)	60 mm (48 mm)	76 mm (60 mm)	76 mm (60 mm)
Diámetro de brida/cilindro	200 mm/220 mm	200 mm/220 mm	220 mm/240 mm	220 mm/240 mm
Máx. tamaño de cortina	16 m ²	20 m ²	26 m ²	30 m ²
Peso del operador	9.0 kg/19.9 libras	10.5 kg/23.2 libras	14.5 kg/32.0 libras	15.0 kg/33.0 libras
Límites manuales	Electromecánico	Electromecánico	Electromecánico	Electromecánico
Tipo de freno	Eléctrico	Eléctrico	Eléctrico	Eléctrico
Desbloqueo de puerta	Manual	Manual	Manual	Manual
Protección contra sobrecarga	4 min. con reposición	4 min. con reposición	4 min. con reposición	4 min. con reposición
Nivel de protección térmica	155°C/311°F	155°C/311°F	155°C/311°F	155°C/311°F
Clase de aislamiento	F	F	F	F
Rango de temperatura de servicio	-5°C – +35°C (23°F – +95°F)	-5°C – +35°C (23°F – +95°F)	-5°C – +35°C (23°F – +95°F)	-5°C – +35°C (23°F – +95°F)
Requisitos regulatorios	IEC UL 325 (Modelo LM-1600 únicamente)	IEC UL 325 (Modelo LM-2000 únicamente)	IEC	IEC
Garantía	2-años	2-años	2-años	2-años

Operadores de puerta comercial con motor central, de 120 VCA y 230 VCA



Rendimiento Superior Durabilidad y Seguridad

Nuestra línea de motores centrales brinda el más alto nivel de rendimiento para puertas enrollables. Todos los motores centrales LiftMaster® vienen con caja con cerradura para brindar acceso más controlado al movimiento de la puerta.



INCLUYE:

Caja con cerradura (CM-LB120)
Un detalle de seguridad y protección en todos los modelos

LiftMaster®

Características de alta calidad

Motores de alto rendimiento

Pernos pasantes con retención para fijar con seguridad el motor al eje de la puerta

Alojamiento de fundición de aluminio liviano y duradero que facilita la instalación en altura



Freno electromecánico que actúa cuando el motor se detiene y ayuda a impedir la entrada no autorizada

Cojinete de agujas de acero y caucho con lubricación permanente para llevar al máximo su duración

+/-10% de tolerancia en el valor de voltaje para absorber las variaciones en la línea de servicio

DISEÑADO PARA

Puertas balanceadas instaladas con resorte helicoidal estándar o resortes de banda

GARANTÍA

Limitada por 2 años

Frecuencia nominal de 50 Hz/60 Hz para distintas condiciones de voltaje

Destrahe manual del freno para el caso de un corte de energía eléctrica

Caja con cerradura de seguridad (incluida) para control de entrada, para montaje en interior o a la intemperie

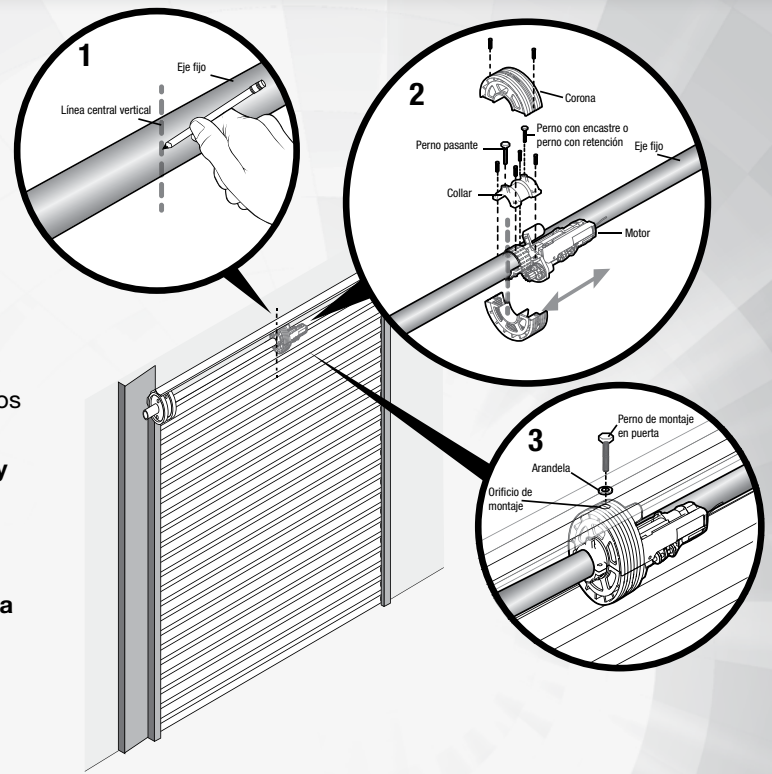


Relé hermético de presión constante de cierre resistente a la lluvia y la intemperie

¿Por qué automatizar una puerta enrollable?

Nuestros motores centrales constituyen una alternativa más inteligente y segura a los portones de apertura manual

- **Elimina la posibilidad de averías y daños materiales** causados por la caída abrupta de la puerta
- Caja hermética con cerradura de seguridad **para evitar robos y brindar más seguridad**
- **Reduce el riesgo de lesiones personales** al eliminar el mecanismo manual de apertura
- Tiene un destrabe de freno manual **para poder mover la puerta en caso de un corte de energía eléctrica**



Accesorios compatibles



Caja con cerradura de seguridad (incluida)

CM-LB120

Aloja un relé hermético de presión constante de cierre para abrir o cerrar la puerta aunque encuentre resistencia, y un destrabe de freno manual para abrir la puerta en caso de un corte de energía



Adaptador de corona

CM-220CA

Facilita la adaptación de la corona del motor al diámetro externo del eje

Asegura que la puerta se levante uniformemente



Suplemento de 48 mm

CM-48SA

Reduce el diámetro interno de 60 mm de los motores de la serie LM-1600/LM-2000 para facilitar el montaje en ejes de puerta de 48 mm



Freno eléctrico

CM-ELB

Libera el motor para funcionar libremente bajo voltaje y detiene la puerta si la alimentación eléctrica se corta



Cordón de alimentación de 4 m

CM-4MEC

Prolonga el alcance para conectar el motor a la caja con cerradura o al interruptor de pared



Suplemento de 60 mm

CM-60SA

Reduce el diámetro interno de 76 mm de los motores de la serie LM-2800/LM-3600 para facilitar el montaje en ejes de puerta de 60 mm