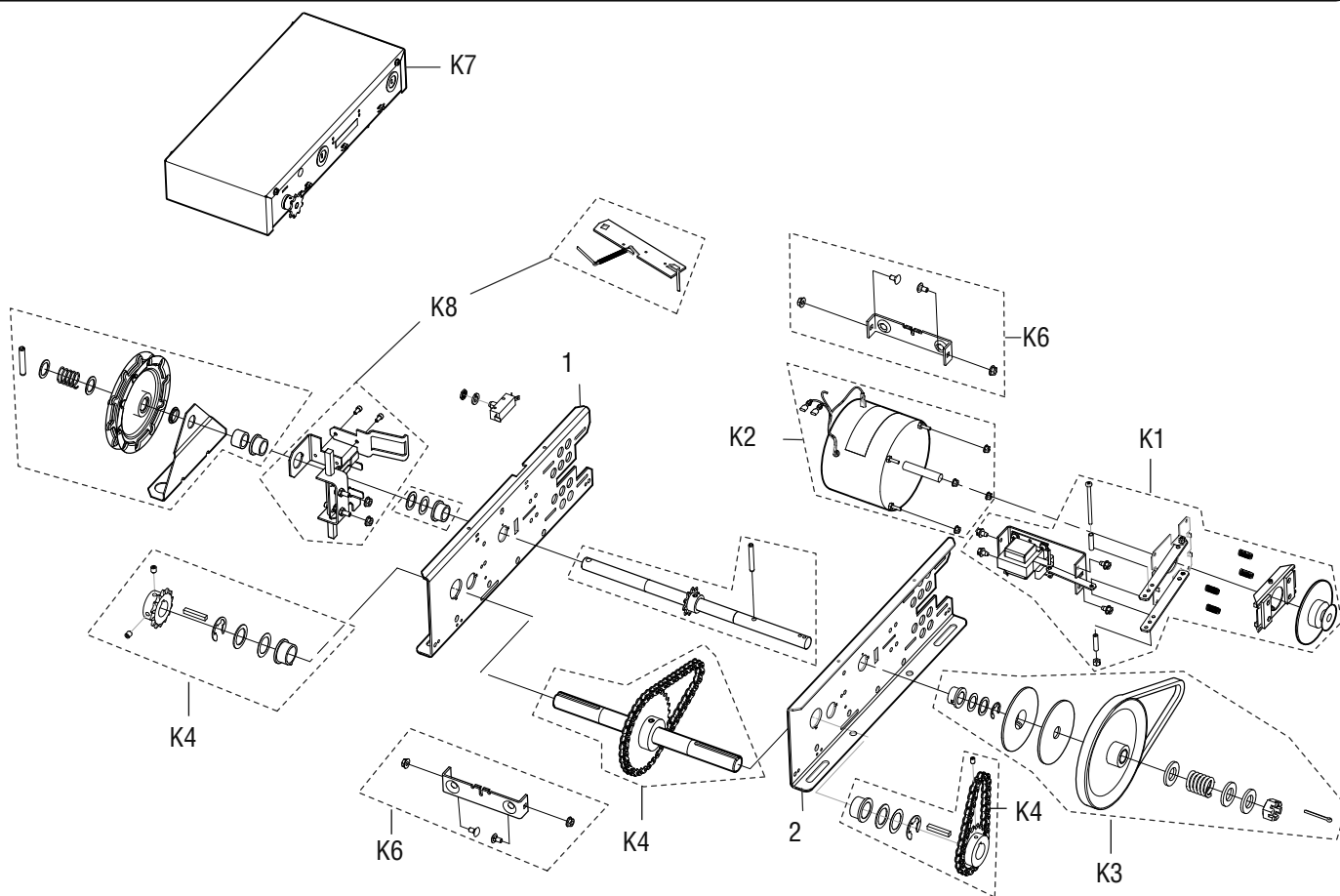


PIEZAS DE REPARACIÓN



KITS DE SERVICIO

ELEMENTO	N.º DE PIEZA	DESCRIPCIÓN
K1	K75-33877	Kit para el conjunto de freno Completo con: Placa, brazo de liberación, enlace de solenoide, placa de montaje, escuadra de solenoide, polea y disco, resorte de compresión, plataforma, remaches, tornillos, roldana, tuercas, tuercas de seguridad, roldanas de seguridad y pasadores de aletas
K2	K20-5150-LD-1	Motor, 1/2 hp, 115 voltios.
K3	K72-33841	Kit del eje de embrague Completo con: Disco, guía de cadena, sujetador del desembrague, correa V 4L, polea del motor 4L, D. E. 7 pulg., eje, piñón, roldanas, casquillos, cojinetes, tuercas, pasadores, pasador de aletas
K4	K72-33962	Kit del eje de salida Completo con: Eje de salida, cojinetes, cadena de rodillos con eslabón principal, cadena de límite, roldanas, pasadores cilíndricos, anillo pulsador y portacadenas
K6	K75-10030	Kit del separador para marco Completo con: Separador, tuercas y pernos
K7		Caja eléctrica
K8	K75-33948	Conjunto del desconectador

PIEZAS INDIVIDUALES

ELEMENTO	N.º DE PIEZA	DESCRIPCIÓN
1	10-10713	Juego de marco (derecho)
2	10-10713	Juego de marco (izquierdo)