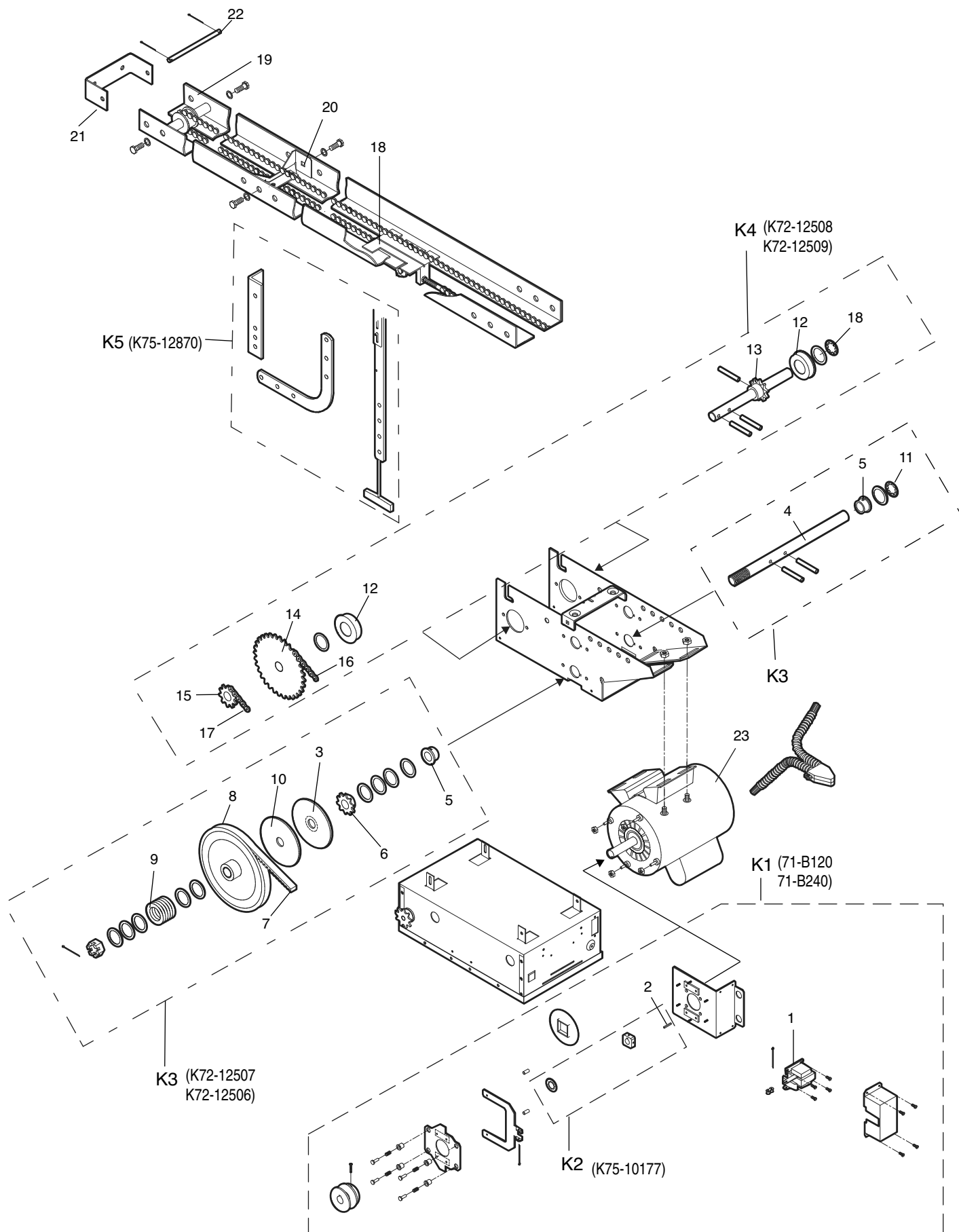


MODELO T



JUEGOS DE PIEZAS DE REPUESTO – MODELO T

JUEGOS DE SERVICIO

COMP.	N° DE PIEZA	DESCRIPCIÓN
K1	71-B120	Juego de freno, 115 V
	71-B240	Juego de freno, 230 - 460 V
	71-B575	Juego de freno, 575 V Completo, incluyendo: Juego de cubo del freno, palanca de desenganche del freno, pastilla de freno, cubeta de resorte para conjunto de freno, espárragos, resorte de compresión, solenoide de freno, tapa de solenoide de freno, espaciadores, placa de montaje, placa de presión, chaveta semifija y conducto portacables.
K2	K75-10177	Juego de cubo del freno Completo, incluyendo: Cubo del freno, tornillos de fijación, sujetador de presión y chaveta semifija.
K3	K72-12506	Juego del eje del embrague (1/3 y 1/2 HP) Completo, incluyendo: Placa de embrague, eje del embrague, cojinete 3/4 de pulg. de diámetro interno, rueda motriz 48B10x3/4 de pulg. de diámetro interior, correa 5L en V, polea de motor, resorte, disco de embrague, arandela espaciadora, tuerca almenada, arandelas planas, pasador chaveta, pasadores de rodillo y sujetador de presión.
	K72-12507	Juego del eje del embrague(3/4 y 1 HP) Completo, incluyendo: Igual que el juego anterior.
K4	K72-12508	Juego del eje de salida(1/3 y 1/2 HP) Completo, incluyendo: Eje de salida, cojinete, cadena de rodillos con eslabón maestro, cadena limitadora, arandelas espaciadoras, pasadores de cilindro, anillo de empuje 3/4" diámetro interno y rueda motriz (41B32 y 48B10).
	K72-12509	Juego del eje de salida (3/4 y 1 HP) Completo, incluyendo: Igual que el juego anterior.
K5	K75-12870	Juego del brazo de la puerta Completo, incluyendo: Brazo curvo, brazo recto, soporte de puerta y tornillería.

NO MOSTRADO

JUEGOS DE CADENA MOTRIZ PARA LA PUERTA

ALTURA DE LA PUERTA	CADENA N°48 (1/3 y 1/2 HP)	CADENA N°41 (3/4 y 1 HP)
Hasta 2.44-3.05 m (8-10 pies)	19-5810	19-5112
Hasta 3.66 m (12 pies)	19-5812	19-5112
Hasta 4.27 m (14 pies)	19-5814	19-5114
Hasta 4.88 m (16 pies)	19-5816	19-5116
Hasta 5.49 m (18 pies)	19-5818	19-5118
Hasta 6.10 m (20 pies)	19-5820	19-5120
Hasta 6.10-7.32 m (20-24 pies)	19-5824	19-5124

PIEZAS INDIVIDUALES

COMP.	N° DE PIEZA	DESCRIPCIÓN
1	22-120	Solenoide de freno, 115V
	22-240	Solenoide de freno, 230-460V
	22-575-1	Solenoide de freno, 575V
2	80-14414	Chaveta semifija
3	10-10166	Placa de embrague
4	11-10014	Eje del embrague
5	12-10029	Cojinete 3/4 de pulg. de diámetro interno
6	15-41B10G1	Rueda motriz 48B10 x 3/4 de pulg. de diámetro interior
7	16-5L300	Correa dentada
8	17-10165	Polea de motor 5L de 7 pulg. de diámetro externo
9	18-10164	Resorte, embrague (1/3 y 1/2 HP)
	18-10168	Resorte, embrague (3/4 y 1 HP)
10	39-10167	Disco de embrague
11	87-P-075	Sujetador de presión
12	12-10331	Cojinete, brida
13	15-41B10G1	Rueda motriz 41B10 x 3/4 de pulg. de diámetro interior (3/4 y 1 HP)
	15-48B10GXX	Rueda motriz 48B10 x 3/4 de pulg. de diámetro interior (1/3 y 1/2 HP)
14	15-48B32GXX	Rueda motriz 48B32 x 3/4 de pulg. de diámetro interior
15	15-48B10G1	Rueda motriz 48B10 x 3/4 de pulg. de diámetro interior
16	19-41047	Cadena de rodillos, #41 x 47 pasos
17	19-48033	Cadena limitadora #48 x 33 pasos
18	75-10170	Trole
19	75-10174	Conjunto de rueda guía delantera
20	K75-10259	Espaciador de seguimiento
21	K10-10205	Soporte del cabezal
22	K11-10130	Pivote del cabezal
23	K20-1033B-2LP	Motor - modelos T3311L3, T3321L3
	K20-3033B-4P	Motor - modelos T3323L3, T3343L3
	K20-3033M-5	Motor - modelo T3353L3
	K20-1050B-2LP	Motor - modelos T5011L3, T5021L3
	K20-3050B-4P	Motor - modelos T5023L3, T5043L3
	K20-3050M-5	Motor - modelo T5053L3
	K20-1075B-2LP	Motor - modelos T7511L3, T7521L3
	K20-3075B-4P	Motor - modelos T7523L3, T7543L3
	K20-3075M-5	Motor - modelo T7553L3
	K20-1100B-2LP	Motor - modelos T1011L3, T1021L3
K20-3100B-4P	K20-3100B-4P	Motor - modelos T1023L3, T1043L3
	K20-3100M-5	Motor - modelo T1053L3

NO MOSTRADO

01-19458	Manual del usuario - Inglés
01-19458SP	Manual del usuario - Español
01-19458FR	Manual del usuario - Francés