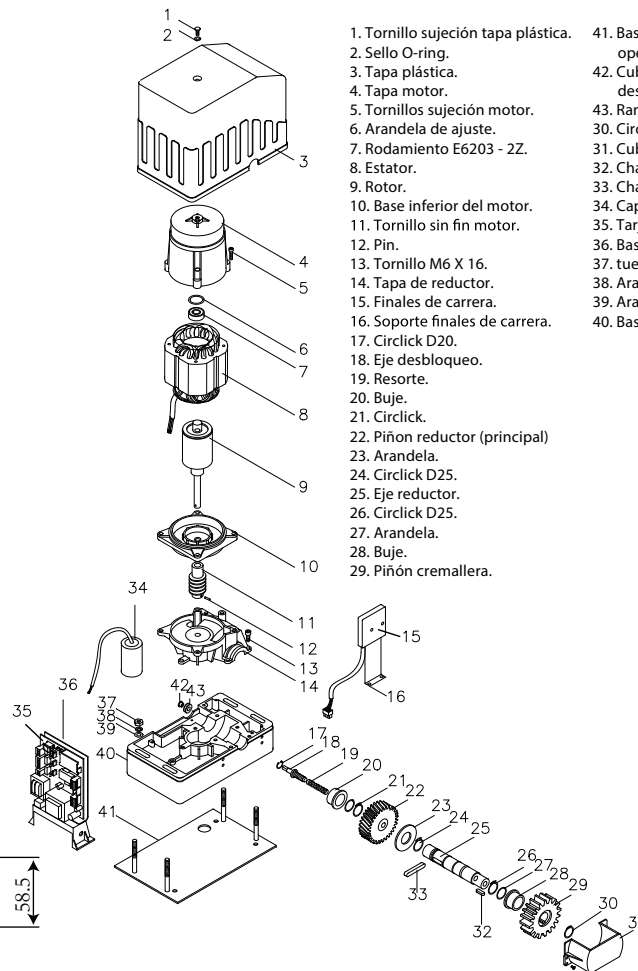
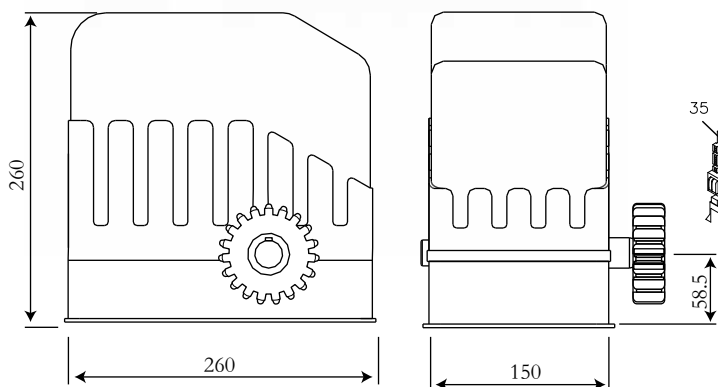




## Dimensiones de la instalación



1. Tornillo sujeción tapa plástica.
2. Sello O-ring.
3. Tapa plástica.
4. Tapa motor.
5. Tornillos sujeción motor.
6. Arandela de ajuste.
7. Rodamiento E6203 - 2Z.
8. Estator.
9. Rotor.
10. Base inferior del motor.
11. Tornillo sin fin motor.
12. Pin.
13. Tornillo M6 X 16.
14. Tapa de reductor.
15. Finales de carrera.
16. Soporte finales de carrera.
17. Circlick D20.
18. Eje desbloqueo.
19. Resorte.
20. Buje.
21. Circlick.
22. Piñón reductor (principal).
23. Arandela.
24. Circlick D25.
25. Eje reductor.
26. Circlick D25.
27. Arandela.
28. Buje.
29. Piñón cremallera.
30. Capacitor.
31. Cubierta piñón cremallera.
32. Chaveta piñón cremallera A6X20.
33. Chaveta desbloqueo A8X50.
34. Ranura desbloqueo.
35. Tarjeta de control.
36. Base tarjeta de control.
37. tuerca.
38. Arandela de presión.
39. Arandela.
40. Base operador.
41. Base de montaje operador.
42. Cubierta de goma desbloqueo.
43. Ranura desbloqueo.

## Parámetros técnicos

MODELO	FORZA 800 220VAC	FORZA 800 110VAC
Voltaje de Alimentación	AC 220 V, 50Hz	AC 110V, 60Hz
Revolución del Motor	1400rpm	1680rpm
Velocidad de movimiento	11m/min (19 dientes)	13m/min (19 dientes)
Peso Máximo de puerta	800Kg de peso	
Clase de protección	IP44	
Final de carrera	Final de carrera mecánico	
Frecuencia	433.92 MHz	
Distancia operativa de controles	30m	
Ruido	≤60 dB	
Temperatura de operación	-10°C~+50°C	