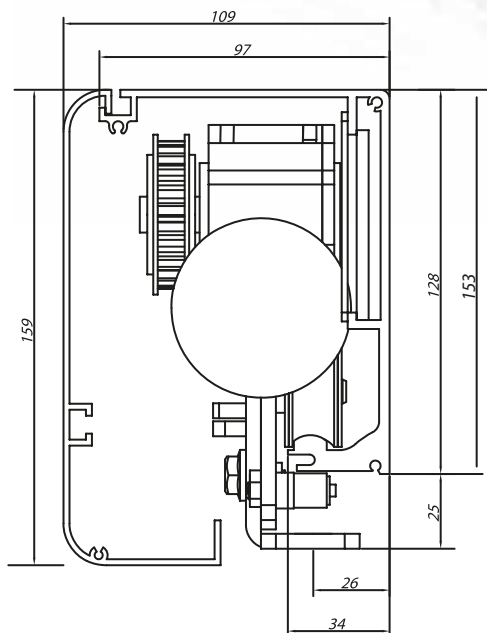


> Controlador

La regulación de cuantificación digital es una operación más conveniente. Este módulo recibe señal de detección humana desde el sensor y el motor de accionamiento controla el movimiento de la puerta, la fuente de alimentación se puede aplicar a 220 voltios, sin transformador.



Dimensiones de la instalación



> Acero de aleación de aluminio

Hecho de aluminio de alta dureza, simplemente puede cortar todo el ancho de la abertura y se puede ajustar, instalar con el tamaño óptimo.

> Dispositivo de motor y transmisión

Hecho de aluminio de alta dureza, simplemente puede cortar toda la anchura de la abertura se puede ajustar, instalar con el tamaño óptimo.

Parámetros técnicos

	UNA HOJA	DOS HOJAS
Peso máximo de hoja	150kg	120kg + 120kg
Paso útil	70 cm ~ 130 cm	60 cm ~ 125 cm
Controlador	Micro controlador de alto rendimiento	Micro controlador de alto rendimiento
Motor	24VDC 55W	24VDC 55W
Velocidad máxima de apertura	40 cm/s	40 cm/s
Velocidad máxima de cierre	30cm/s	30cm/s
Tiempo de cierre automático	0 - 10s	0 - 10s
Fuerza de empuje manual	≤ 45N	≤ 45N
Alimentación principal	110VAC - 220VAC 50Hz - 60 hZ	110VAC - 220VAC 50Hz - 60 Hz
Temperatura de funcionamiento	-30 °C ~ 50 °C	-30 °C ~ 50 °C