



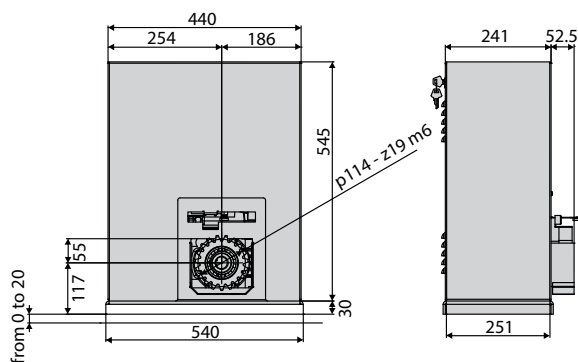
OBERON CE



Nombre	Descripción
OBERON CE	Operador para cancelas correderas de hasta 2000kg de peso. Velocidad de la hoja hasta 39m/min. Final de carrera electromecánico.

	OBERON CE
Unidad de control	SIRIO C BA 230 INV
Alimentación	400V
Potencia absorbida	750W
Tipo de final de carrera	electromecánico
Módulo piñón	4
Deceleración	no
Reacción al impacto	parada e inversión
Desbloqueo	pomo y llave personalizada
Frecuencia de uso	muy intenso
Condiciones ambientales	de -10°C a 50°C
Peso del actuador	60kg




Dimensiones



Accesorios

	Nombre	Descripción
	CFZ	Cremallera de acero cincado por soldar, 22x22 mm, módulo 4, sección de 2 m
	ERIS A30	Par de fotocélulas inalámbricas con posibilidad de gestionar una barra sensible activa de infrarrojos o resistiva.
	AKTA A30	Par de fotocélulas orientables (180°horiz./20°vert.) Para aplicación exterior (alcance 30 m). 24 Vca/cc
	MITTO B RCB02 R1	Transmisor de 2 canales. Alcance 50/100m. Alimentación 12V con 1 pila tipo 23A
	Q.BO TOUCH	Teclado digital de membrana 433 MHz con código variable.
	Q.BO KEY WM AV	Selector con llave antivandalismo con estructura metálica.
	PHP	Par de columnas de aluminio para fotocélulas de la serie THEA/DESME



	P903025	PHP ADA		Par de adaptadores para la instalación de las fotocélulas de la serie AKTA en columnas de la serie PHP
	P111538	ACV30		Protección antivandalismo para fotocélulas de la serie AKTA