

# POTENZA 400

Este equipo ha sido diseñado para uso residencial, con tubo exterior en aluminio y tratamiento especial en la superficie exterior proporcionando mayor durabilidad con un fácil dispositivo de desbloqueo manual y con llave personalizada en caso de corte de energía, diseño impermeable de la cubierta garantizando una alta protección.



## Accessories



### CB Series Control System

Smart control with intelligent functions

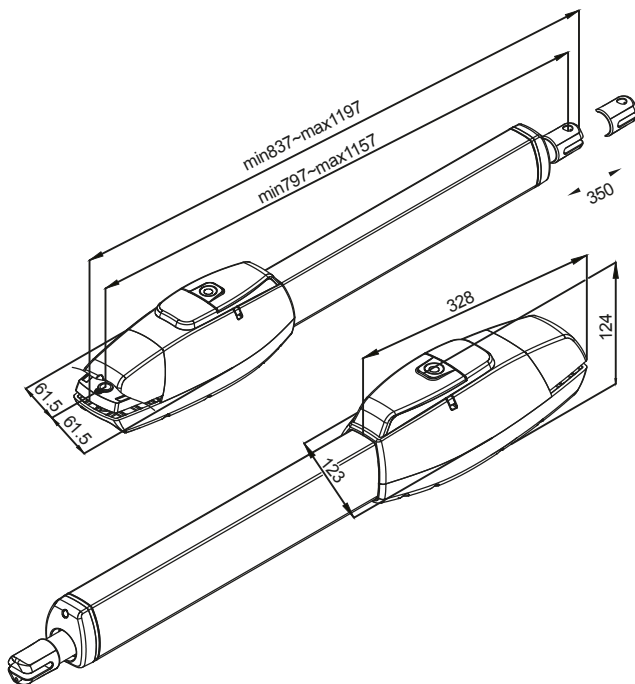
- Power input 110AV/230AV are available for optional
- Two back-up batteries support for power failure
- Build-in radio receiver for matching transmitters
- Over-current design for European safety regulation
- Elegant design and easy step installation
- Coordinate with CB16/CB20



### TM3 Transmitter

4-Channel Remote

- Four-channel transmitter with programed features
- Up to 50m transmitting distance
- With rolling code of 433MHz



## Parámetros técnicos

MODELO	POTENZA 400
Central de mando	CB210
Alimentación de Tarjeta	110V/50-60Hz
Alimentación de Motor	24Vdc
Peso Máximo de Hoja	350Kg
Longitud Máxima de Hoja	4m
Empuje Máximo	3500N
Velocidad Vástago	26mm/sec
Ciclo de Trabajo	<14 sec
Grado de Protección (IP)	IP44
Temperatura de Operación	-20°C~+50°C
Tipo de Uso	Semi - Intensivo

