



Plataforma de labio abatible para aplicaciones generales

La plataforma Crawford DL6010S Swingdock es una solución estándar para aplicaciones industriales generales fácil de utilizar. El labio abatible de la Crawford DL6010S Swingdock salva de forma segura el espacio entre la rampa y la caja del vehículo.

Para garantizar un proceso seguro y eficiente de carga y descarga la plataforma Crawford DL6010S Swingdock conecta el edificio con el vehículo. Esto ofrece la máxima seguridad durante la descarga de mercancía, evitando lesiones personales y daños en el equipo.

Plataforma Crawford DL6010S Swingdock:

- El mantenimiento se realiza rápida y fácilmente para garantizar el funcionamiento del equipo y evitar averías.
- El labio biselado impide que los equipos de manipulación de materiales “toquen tierra”.
- El labio abatible con bisagras abiertas para evitar el bloqueo del movimiento de despliegue, no requiere limpieza y es muy fácil de mantener.
- Soporte del labio abatible muy resistente con placas soldadas. Todos los impactos se absorben de un modo óptimo evitando daños y prolongando la vida útil del equipo.

Crawford Serie 950: el sistema de control de muelles inteligente, todo en uno

El innovador y exclusivo sistema de control de muelles Serie 950 ofrece control directo de la plataforma, abrigo de estanqueidad y puerta, todo integrado en un único cuadro de maniobras. Gracias a que está equipado con sólo unos pocos botones “autoexplicativos”, es muy fácil de utilizar, lo que satisface las necesidades de la logística moderna. Ya no son necesarias otras unidades de dirección independientes ni cableados complejos.

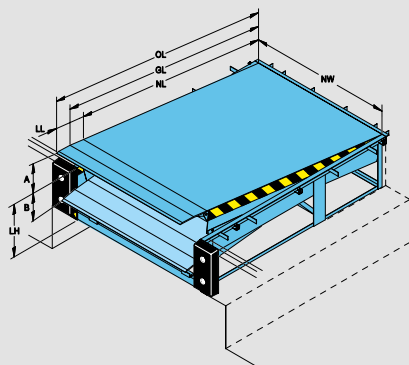
Crawford DE6090DI Dock-IN

Crawford Dock-IN es la primera solución del mundo que combina guía de aparcamiento y semáforos en un solo sistema. Crawford Dock-IN garantiza un procedimiento de acoplamiento fiable y seguro con la ayuda de luces de guía blancas y semáforos rojos. Ya no es necesario pintar y repintar las líneas de guía en el asfalto ni instalar las guías de aparcamiento de acero convencionales, que suponen un obstáculo en el espacio. La moderna tecnología de LED de Crawford Dock-IN ofrece un bajo consumo energético y una larga vida útil.

Características técnicas

Longitud nominal	2000, 2250, 2500, 2770, 3000, 3500, 4000, 4500 mm
Ancho nominal	1750, 2000, 2200 mm
Capacidad de carga	60 kN (6 t.)
Rango de trabajo vertical	
Elevación por encima del muelle	hasta 520 mm
Descenso por debajo del muelle	hasta 350 mm
Grosor de placa rugosa de plataforma	6/8 mm - 8/10 mm
Carga puntual máx. de plataforma	
Placa rugosa de 6 mm	1,3 N / mm ²
Placa rugosa de 8 mm	6,5 N / mm ²
Long. y material del labio	acero, 400 / 500 mm
Clase de protección del cuadro de maniobras	IP 54
Rango de temperaturas del aceite hidráulico	-20°C - +60°C
Válvulas magnéticas	24 V / CC 18W S1
Tensión nominal	400V trifásica
Potencia nominal del motor	0,75 kW
Estándar europeo	EN 1398 Plataformas

Dimensiones

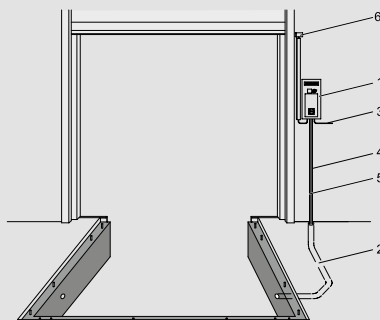


NL	Longitud nominal
OL	Longitud total
GL	Longitud de gradiente
NW	Ancho nominal
LL	Longitud de labio
LH	Altura de plataforma
A	Rango de trabajo por encima del nivel de la plataforma
B	Rango de trabajo por debajo del nivel de la plataforma

Dimensiones				Rango de trabajo vertical			
NL	OL	GL	LH	LL 400		LL 500	
				A	B	A	B
2000	NL+330	NL+190	600	260	280	-	-
	NL+330	NL+190	700	290	330	180	360
2250	NL+330	NL+190	600	290	275	-	-
	NL+330	NL+190	700	300	345	180	380
2500	NL+330	NL+190	600	310	270	-	-
	NL+330	NL+190	700	390	340	270	360
2770	NL+330	NL+190	600	335	270	-	-
	NL+330	NL+190	700	400	340	290	360
3000	NL+330	NL+190	600	340	265	-	-
	NL+330	NL+190	700	400	335	280	290
3500	NL+330	NL+190	800	495	335	390	345
4000	NL+330	NL+190	900	540	335	430	345
4500	NL+330	NL+190	900	590	335	480	345

Ancho nominal 1750, 2000, 2200

Preparativos eléctricos



1	Cuadro de maniobras (incluido en la entrega)
2	Diámetro interno de conducto de cableado 70, ángulos <45° (por terceros)
3	Red de alimentación: 3 / N / PE AC 50 Hz 230 / 400V Fusible de red: D0 10 A gL Potencia de motor: 0,75 kW
4	Cable: 7 x 0,75 mm ²
5	Cable del motor: 4 x 1,5 mm ²
6	Interruptor de seguridad opcional en puerta seccional para desactivar la plataforma cuando la puerta está cerrada*

*No estándar

Funciones operativas de las plataformas con labio abatible

950 L SD / 950 LA SD



950 DL SD / 950 DLA SD



950 LS SD / 950 LSA SD

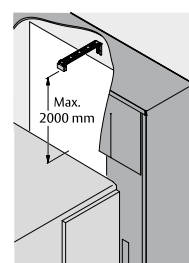
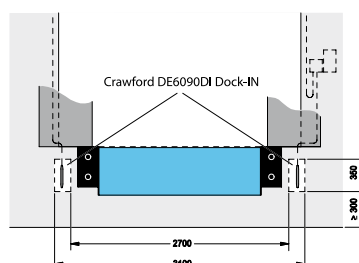
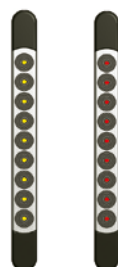


950 DLS SD / 950 DLSA SD



SD = Swingdock
L = Plataforma
A = Botón AUTO
D = Puerta
S = Abrigo

Crawford DE6090DI Dock-IN



Colores estándar disponibles

	Rojo RAL 3002		Verde musgo RAL 6005
	Azul RAL 5010		Negro intenso RAL 9005