

Plataforma Crawford DL6010SM

ASSA ABLOY

ASSA ABLOY Entrance Systems

The global leader in
door opening solutions



Plataforma económica de accionamiento manual

La plataforma Crawford DL6010SM Minidock se acciona manualmente y se ha desarrollado específicamente para operarios de flotas de vehículos estandarizados con la misma altura de caja.

La Crawford DL6010SM Minidock se ha desarrollado para ser fácil de utilizar y ofrecer una solución económica en entornos donde se trabaja con flotas de vehículos estandarizados con la misma altura de caja.

La plataforma Crawford DL6010SM Minidock está equipada con un resorte de gas que permite que una sola persona la eleve y la despliegue fácilmente. Además, la Crawford DL6010SM Minidock también satisface las demandas de la mayoría de operaciones de carga y requisitos ergonómicos.

Se adapta a los movimientos de la caja del vehículo

El diseño de la plataforma Crawford DL6010SM Minidock incluye una función limitada de flotación libre que permite a la plataforma seguir los movimientos verticales de la caja del vehículo durante la carga y descarga.

El labio ofrece un paso suave

El labio de la Minidock es de acero. La forma del labio es extremadamente plana con un diseño de conexión trasera sin desniveles, lo que ofrece un paso suave entre las instalaciones y la caja del vehículo.

Solución para muelle de carga completo de Crawford

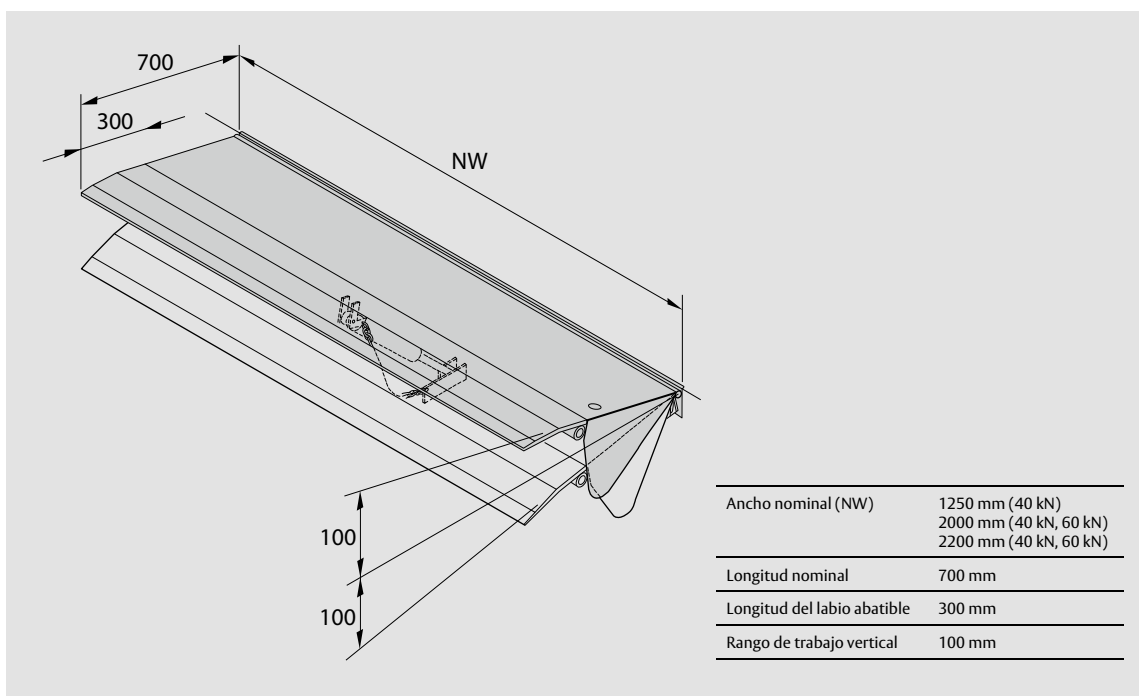
La plataforma Crawford DL6010SM Minidock puede complementarse con un abrigo de estanqueidad para disfrutar de todas las ventajas que ofrece un sistema de muelles de carga completo. Esta solución mejora el proceso de carga/descarga y con ello el entorno de trabajo.

Características técnicas

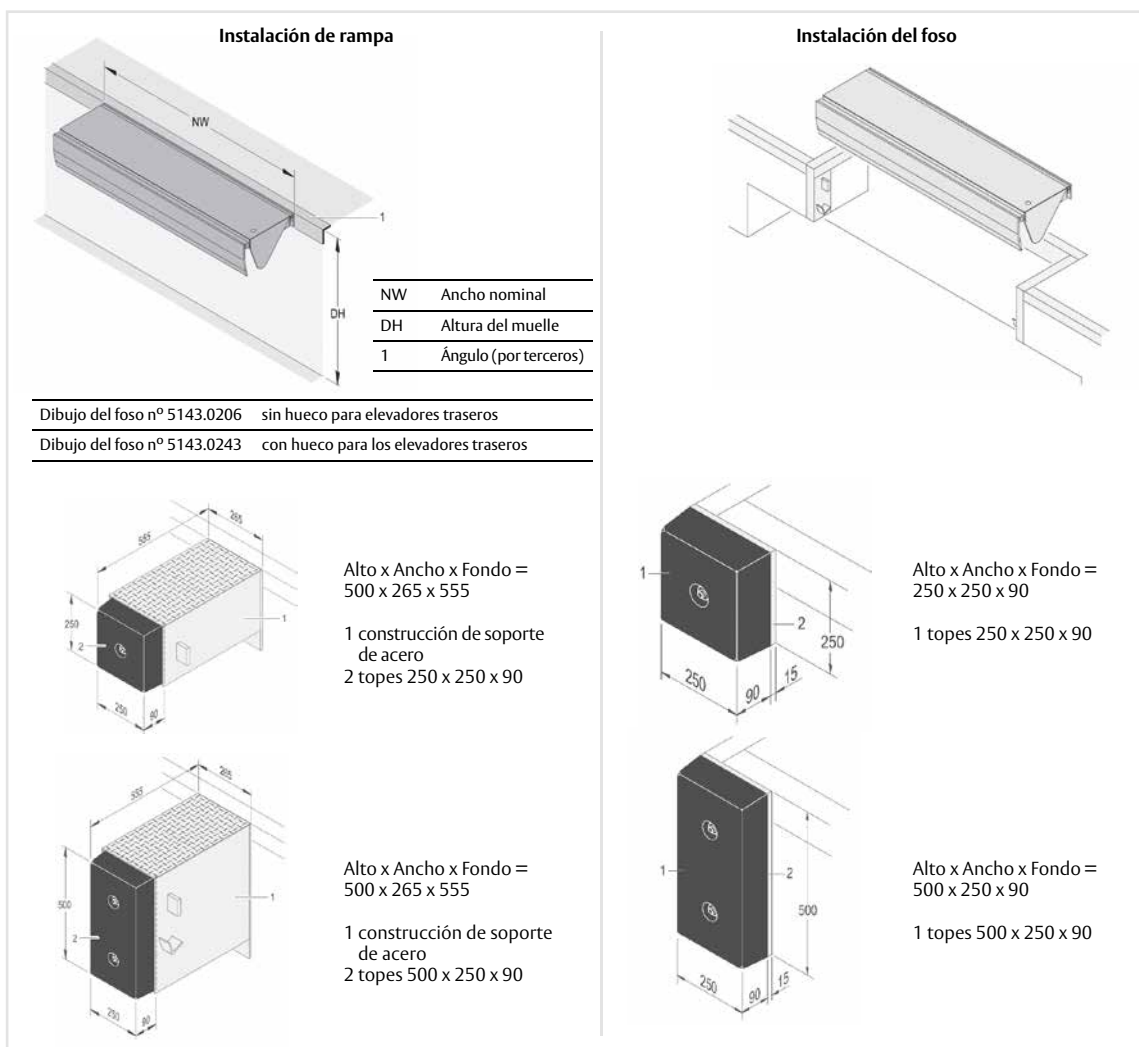
Barra para accionamiento manual con la ayuda de un resorte de gas

Longitud nominal	700 mm
Ancho nominal	1250, 2000, 2200 mm
Capacidad de carga	40 kN (4 t.) 60 kN (6 t.)
Rango del trabajo vertical	
Elevación por encima del muelle	hasta 100 mm
Descenso por debajo del muelle	hasta 100 mm
Grosor de la placa rugosa de plataforma	4/6 mm
Material del labio	acero
Modelo de instalación	rampa, foso
Topes de goma	RB 250x250x90 RB 500x250x90
Estándar europeo	EN 1398 Plataformas

Dimensiones



Modos de instalación / opciones de topes



Colores estándar disponibles

