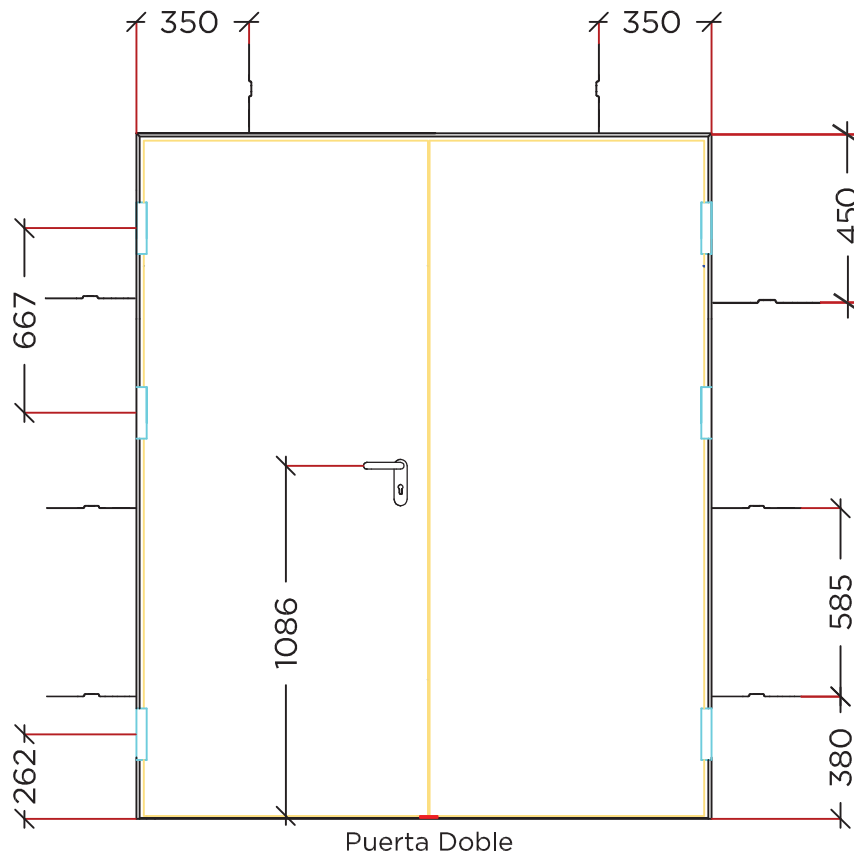
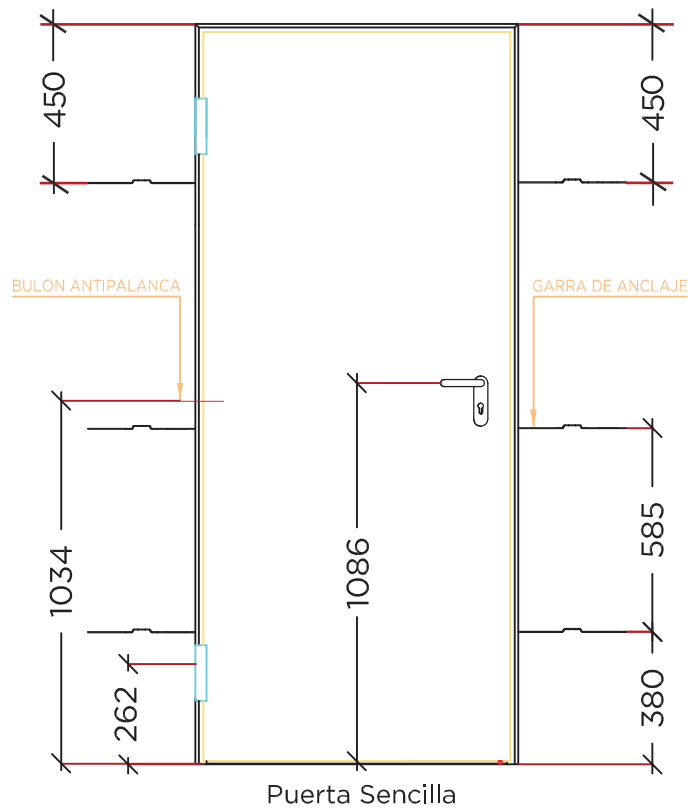


ASTURMADI

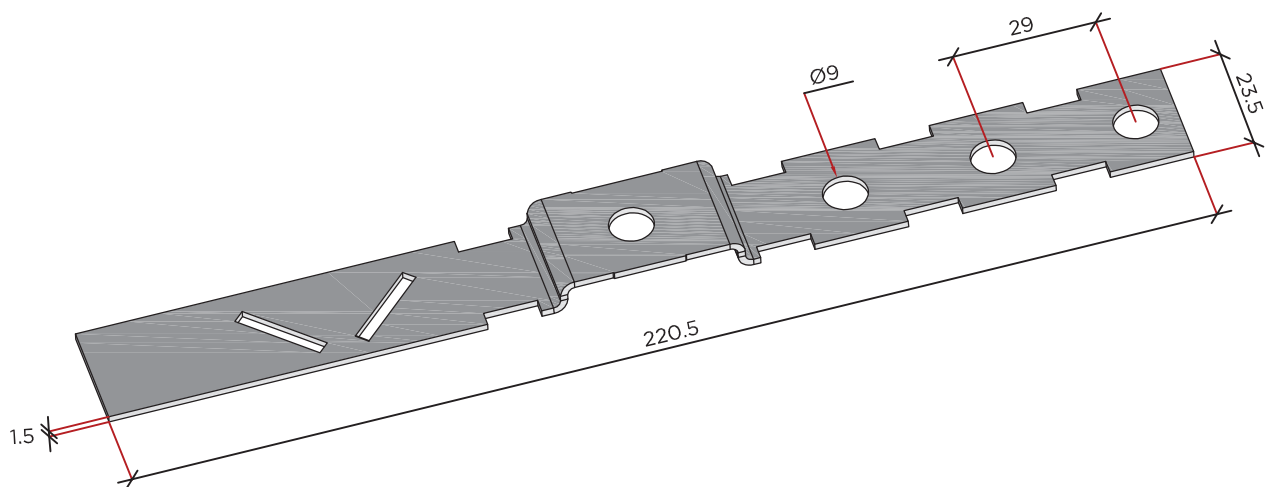
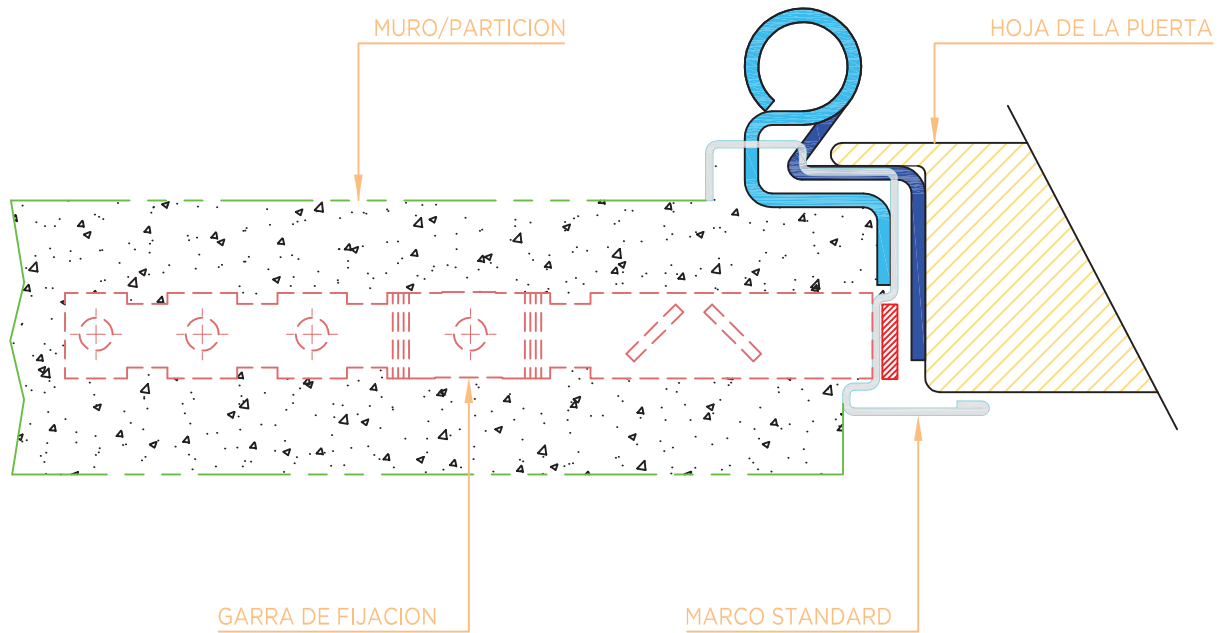
INSTRUCCIONES DE INSTALACION



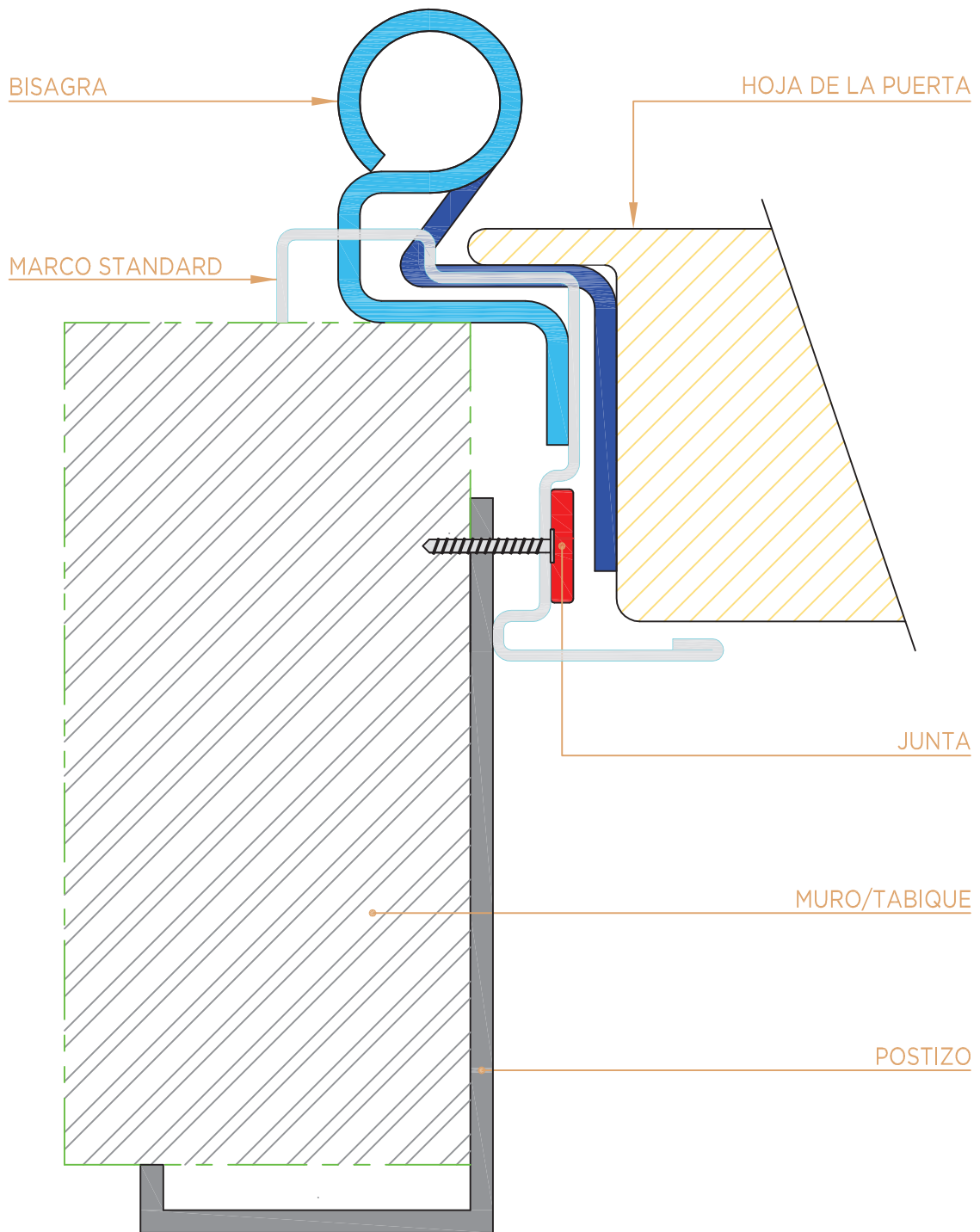
COLOCACION DE LAS GARRAS: DIMENSIONES PRINCIPALES



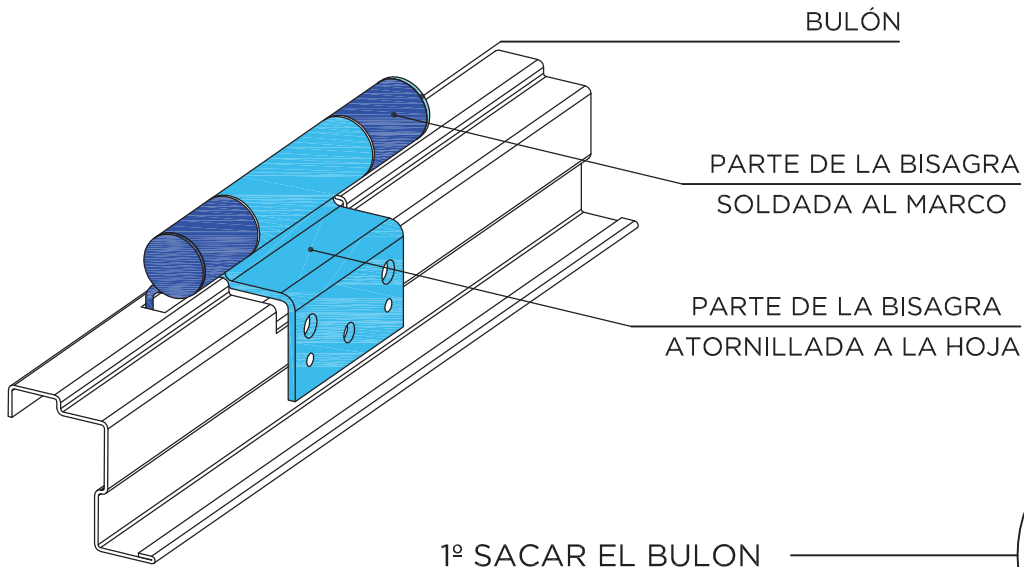
DETALLE DE LA GARRA DE FIJACION



MARCO CON POSTIZO

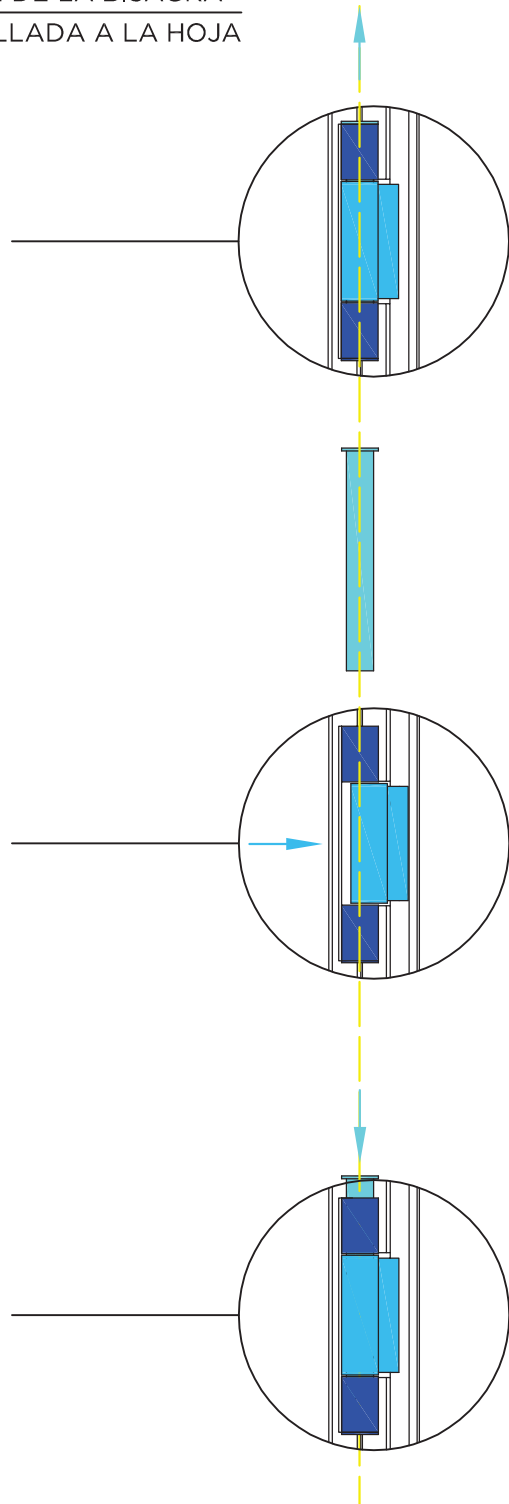


AJUSTE DE LAS BISAGRAS

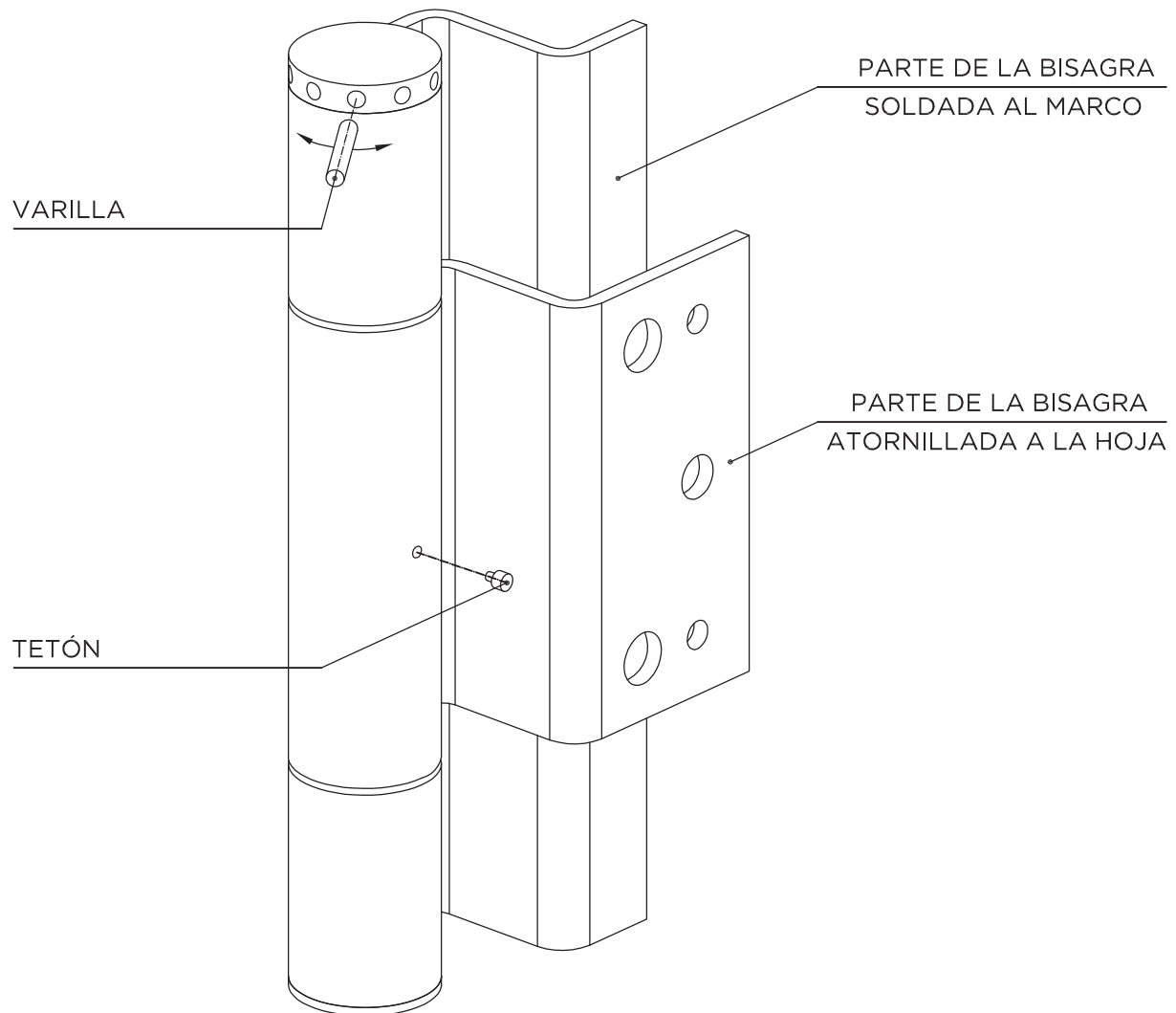


2º DOBLAR LA PARTE DE LA BISAGRA ATORNILLADA A LA HOJA EN LA DIRECCION QUE INDICA LA FLECHA, ES DECIR, ACERCANDOLA A LA HOJA.

3º ALINEAR LA BISAGRA Y VOLVER A COLOCAR EL BULON.



AJUSTE DE LA BISAGRA CON MUELLE TENSOR



Tensado de la bisagra:

- 1º Meter la varilla tensor en el bulón.
- 2º Girar la varilla hacia la pared.
- 3º Bloquear la bisagra con el tetón.
- 4º Repetir el proceso si es necesario.

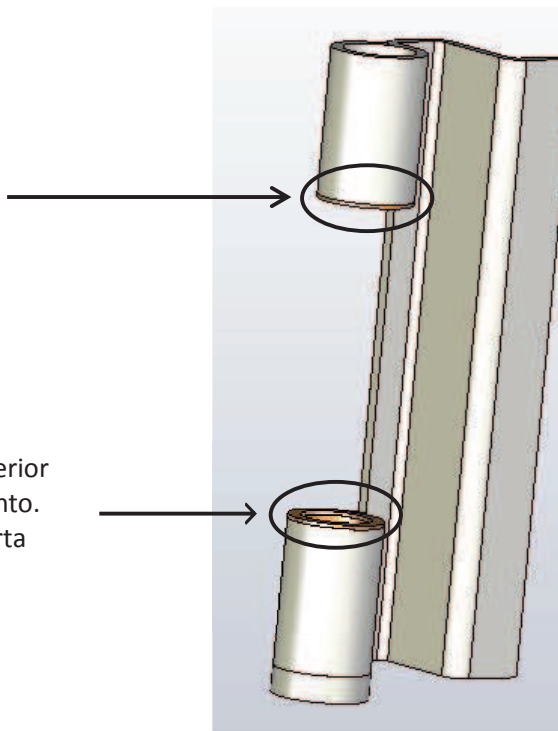
NOTA: En caso de no ser necesario el tensado de la bisagra, bloquearemos la misma con el tetón para evitar que el bulón se desprenda de su sitio.

AJUSTE DE LA PUERTA MEDIANTE LAS BISAGRAS

1. SUBIR/BAJAR LA PUERTA

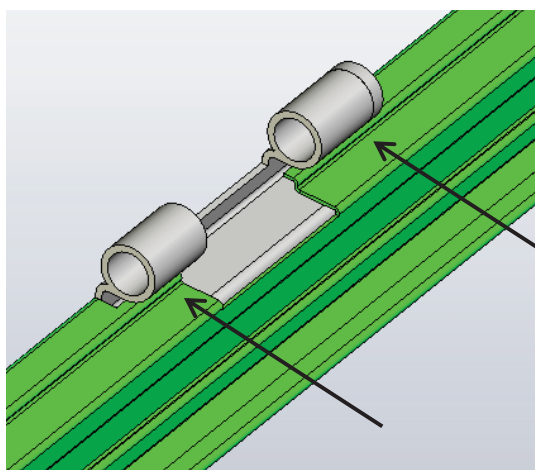
1. Una vez desmontada, se debe retirar también, el casquillo de la parte superior de la bisagra (pieza soldada al marco de la puerta.)

2. Tras retirar el casquillo superior, en la parte inferior insertar una arandela y volver a montar el conjunto. (Con esta operación conseguiremos que la puerta ascienda unos mm.)

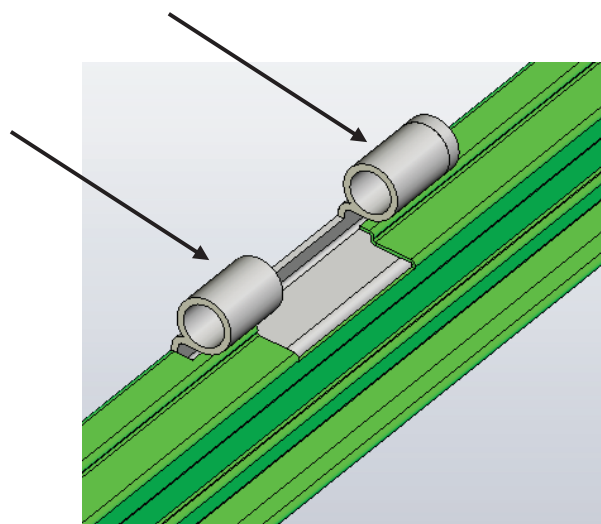


Para que la puerta baje se deben realizar las operaciones al contrario.

2. MOVER LA PUERTA A LA DERECHA/IZQUIERDA

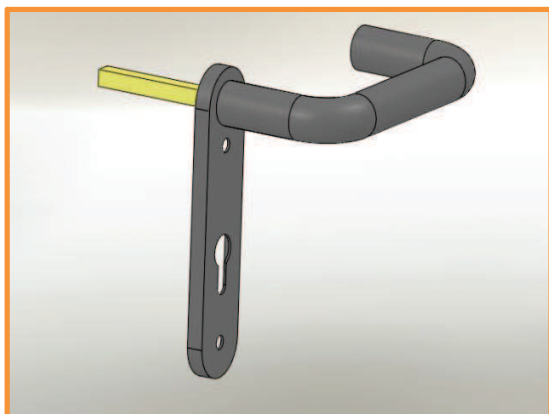


Para acercar la puerta al marco, se debe desmontar la bisagra y golpear ambas partes de la pieza soldada al marco, en la dirección indicada. Después volver a montar el conjunto.

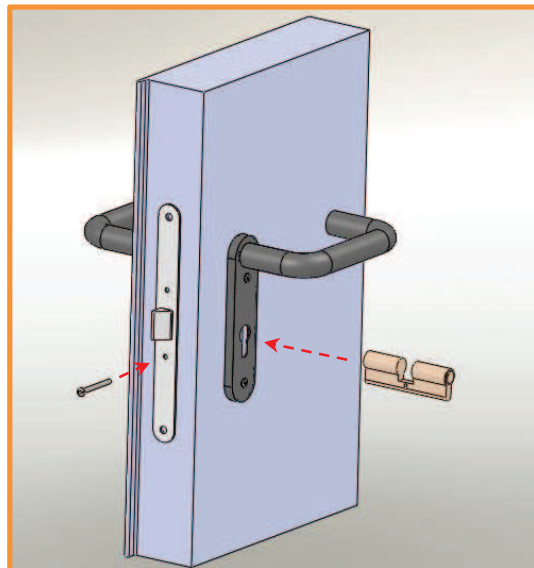


Para alejar la puerta del marco, se debe desmontar la bisagra y golpear ambas partes de la pieza soldada al marco, en la dirección indicada. Después volver a montar el conjunto.

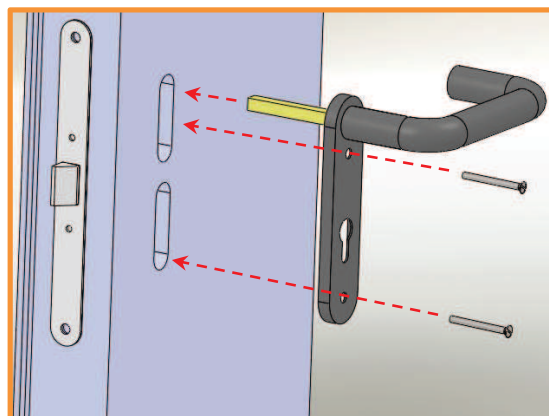
INSTRUCCIONES INSTALACION MANILLAS CORTAFUEGOS



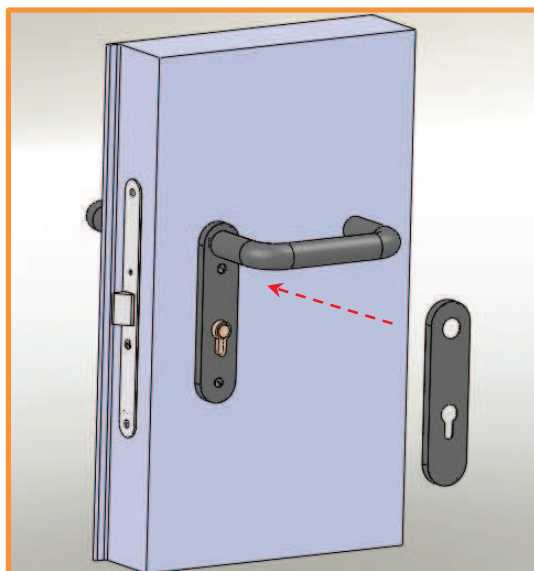
1. En primer lugar se coloca el cuadradillo a un lado de la manilla.



2. A continuación se introduce el cilindro en la cerradura, a través de la manilla, con especial cuidado de hacerlo coincidir de manera que permita el funcionamiento normal de la puerta. Se fija mediante un tornillo que se debe introducir por el agujero que se encuentra justo debajo del pestillo de la cerradura.



3. A continuación se introduce la manilla con el cuadradillo en el interior de la cerradura y se fija, con los tornillos.

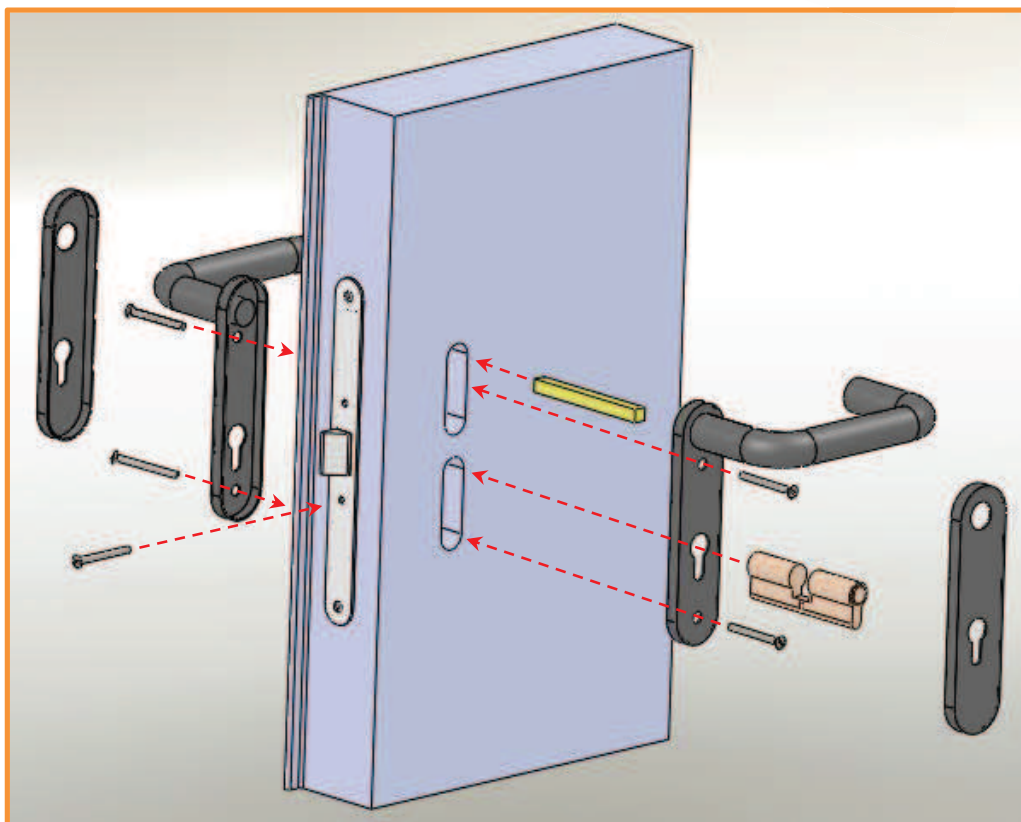
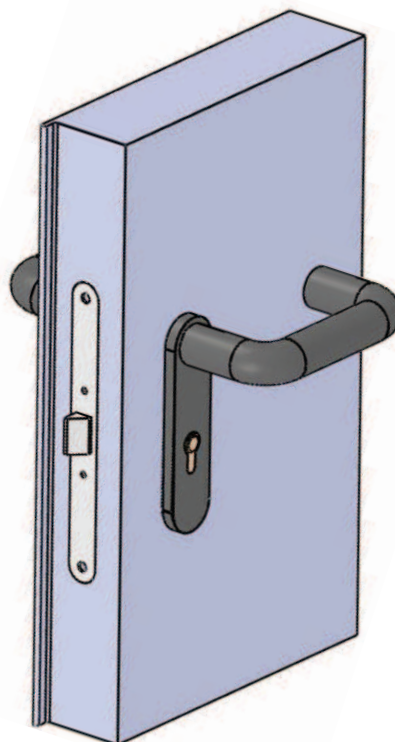


4. El siguiente paso consiste en tomar la otra parte de la manilla, enfrentarla a la anterior y fijarla con los tornillos.

5. En último lugar se colocan las placas embellecedoras. Se deben ajustar de forma firme a ambas manillas.

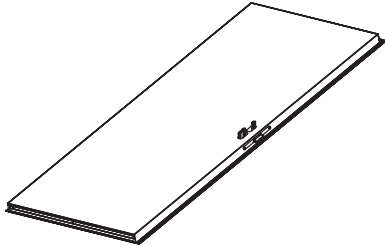
INSTRUCCIONES INSTALACION MANILLAS CORTAFUEGOS

6. La situación final del conjunto es la que se observa en la figura 5. Se debe comprobar que el funcionamiento de la cerradura con la manilla sea el correcto y en caso contrario ajustar los elementos.

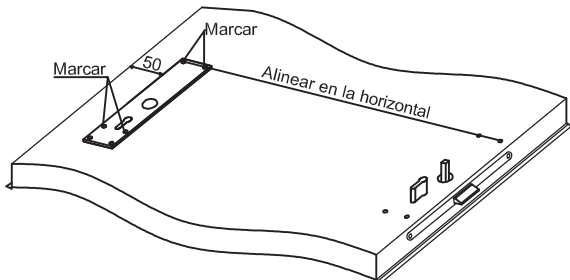


INSTALACION DE LA BARRA EN HOJA ACTIVA

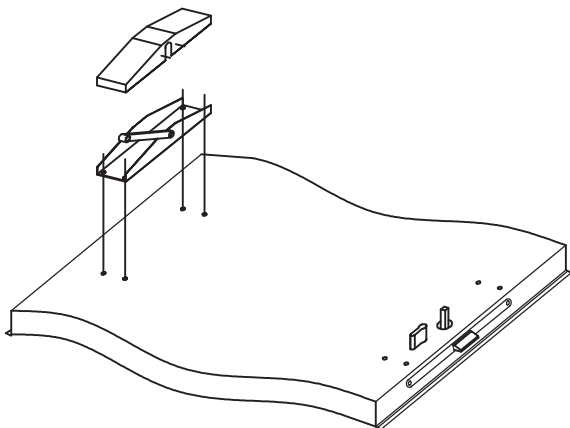
1º- Colocar la puerta en posición horizontal.
Colocar la cerradura panic.
Colocar el bombillo y el cuadradillo partido.



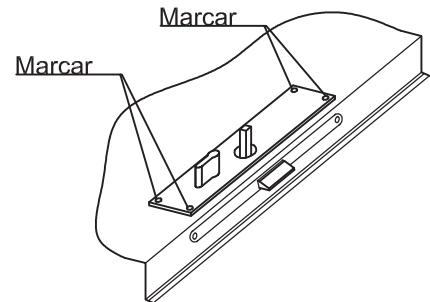
3º- Trazar los agujeros del lado opuesto a la cerradura según se indica en el croquis.
(Prestar atención a que agujeros trazar y las alineaciones)



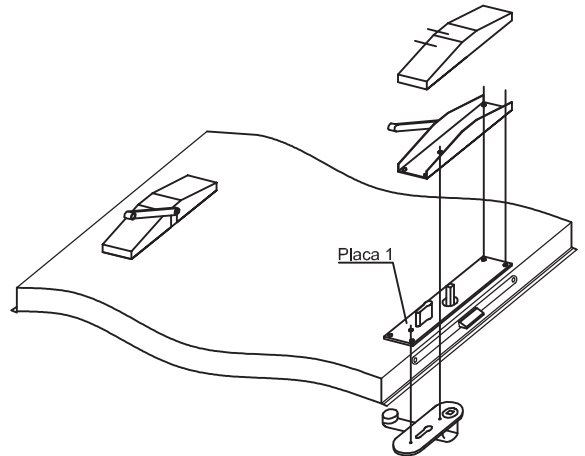
5º- Fijar la petaca del lado contrario a la cerradura a la hoja mediante 4 tornillos. Colocar la carcasa de la petaca y fijarla con 2 tornillos.



2º- Colocar la placa negra que acompaña a la barra posicionada con el bombillo y paralera al borde de la hoja. Marcar la posición de los 4 agujeros de las esquinas de la placa



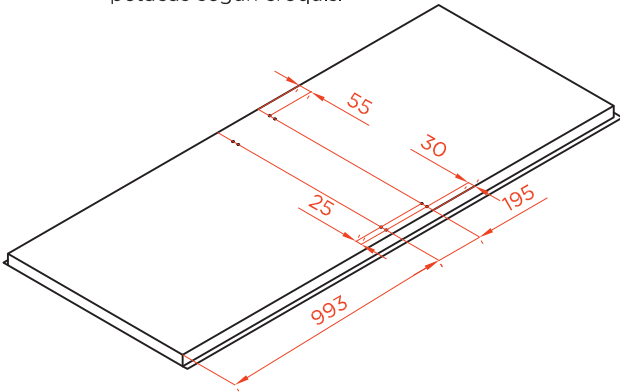
4º- Se taladrarán las marcas con un diámetro de broca en función de el sistema de fijación elegido, tornillos de rosca chapa o tuercas remachables.



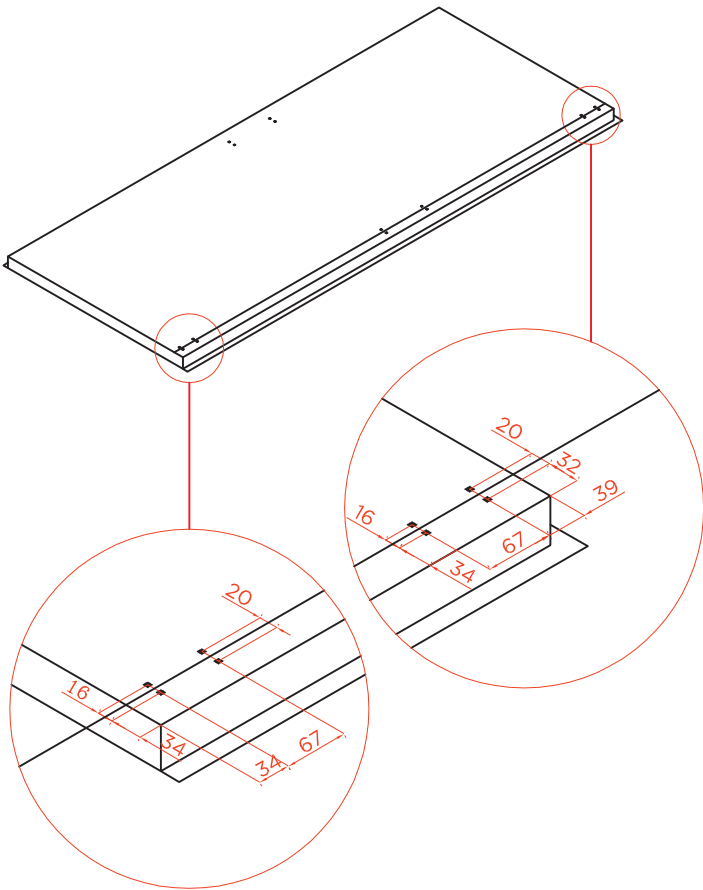
6º- Fijar la placa 1 con los 2 tornillos inferiores. Presentar la petaca con los 2 tornillos superiores. Presentar la manilla con el tornillo superior a la petaca y el tornillo inferior a la placa 1. Medir y cortar la barra de empuje. Colocar la barra de empuje entre las 2 petacas y fijarla con los tornillos. Fijar la petaca y la manilla apretando los tornillos. Colocar la carcasa de la petaca y fijarla con 2 tornillos. Colocar el escudo de vinilo de la manilla. Colocar el embellecedor inferior de la placa 1.

INSTALACION DE LA BARRA EN HOJA PASIVA

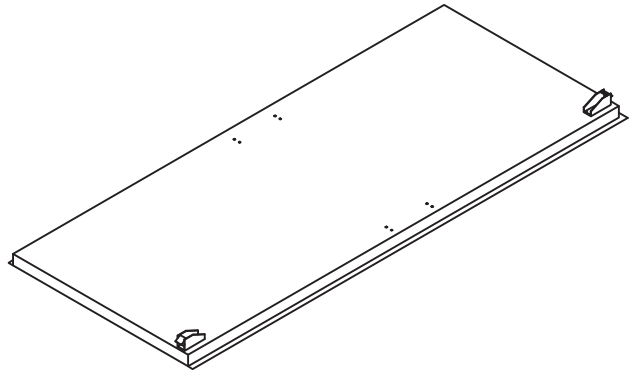
1º- Colocar la puerta en posición horizontal.
Trazar los agujeros de anclaje de las
petacas según croquis.



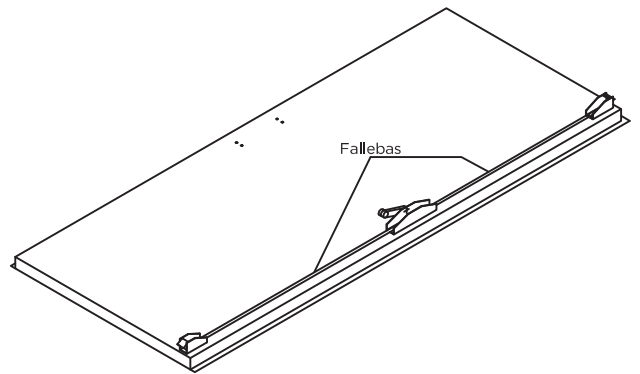
2º Trazar los agujeros de anclaje de los
pestillos superior e inferior según croquis.



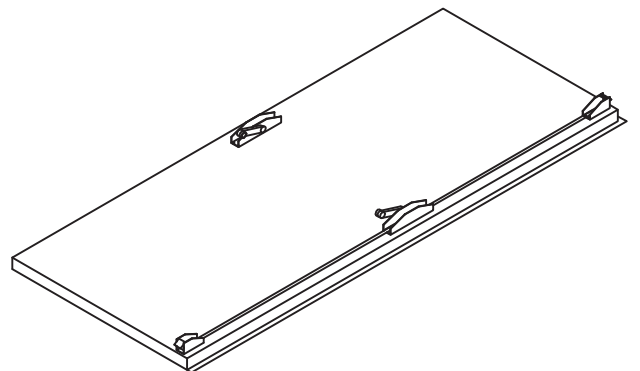
3º- Fijar los pestillos superior e inferior
con 4 tornillos cada uno.



4º- Fijar la petaca, del lado de los pestillos con 4 tornillos.
Fijar las fallebas en la petaca central marcar la longitud
sobrante en los pestillos superior e inferior.
Cortar el sobrante de cada falleba.
Fijar las fallebas en los pestillos superior e inferior.

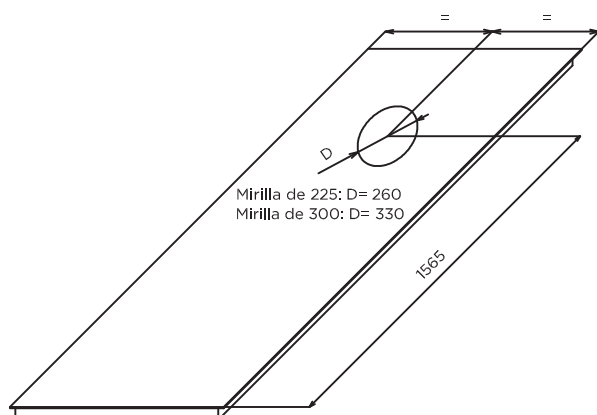


5º- Presentar la petaca del lado de las bisagras.
Medir y cortar la barra de empuje.
Colocar la barra de empuje entre las 2 petacas
y fijarla con los tornillos.
Fijar la petaca apretando los tornillos.
Colocar las carcasas de las petacas y pestillos
y fijarlas.

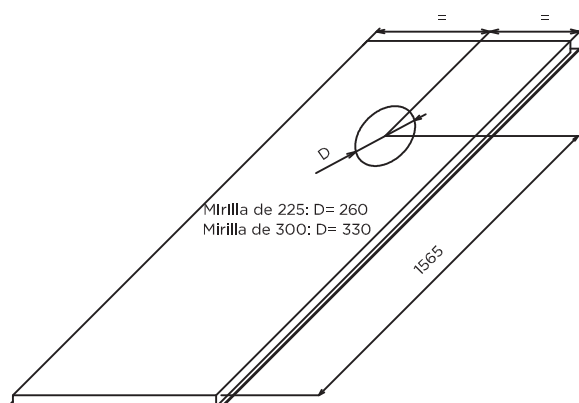


INSTALACION DE LA MIRILLA RF

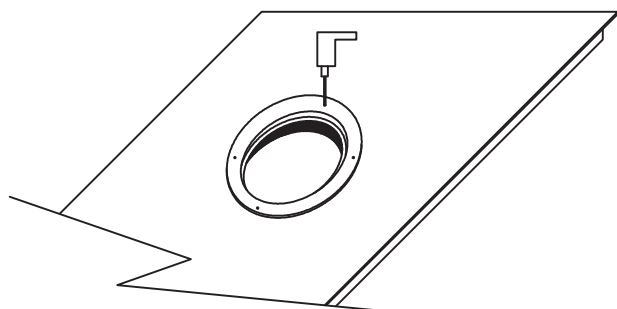
1º- Trazar el círculo a cortar centrado en el ancho.



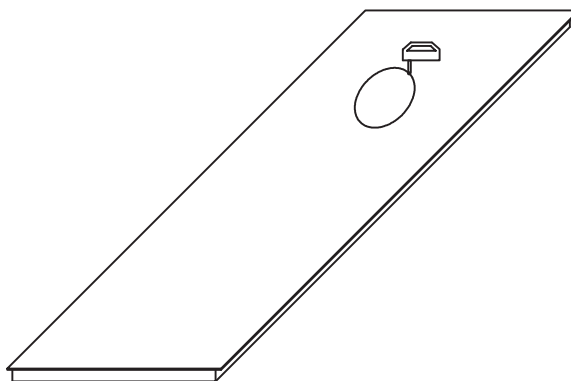
3º- Dar la vuelta a la hoja y repetir los pasos 1 y 2. de un golpe sacar el disco cortado a la hoja.



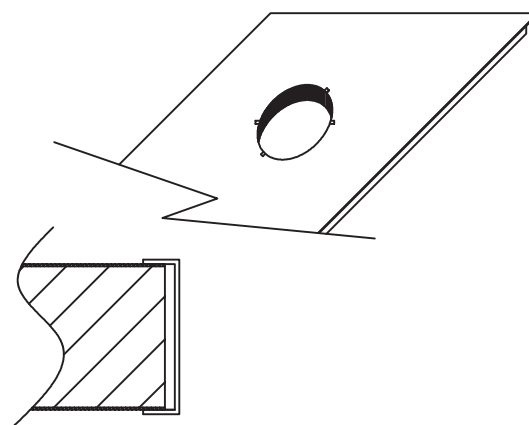
5º- Presentar el aro sobre la hoja.
Marcar los agujeros de fijación del aro
Taladrar los agujeros.
Remachar el aro sobre la hoja.



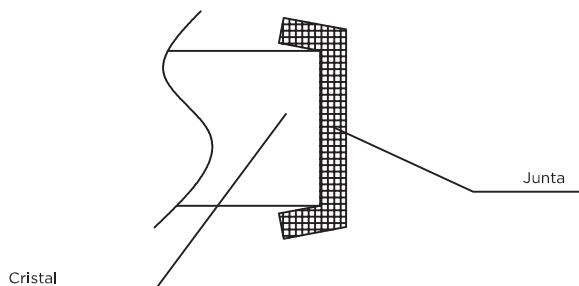
2º- Con broca de 6 hacemos un taladro en el borde para meter la sierra de calar.
Con la sierra de calar recortamos el círculo



4º- Colocar en el agujero 4 u 8 grapasegún croquis.

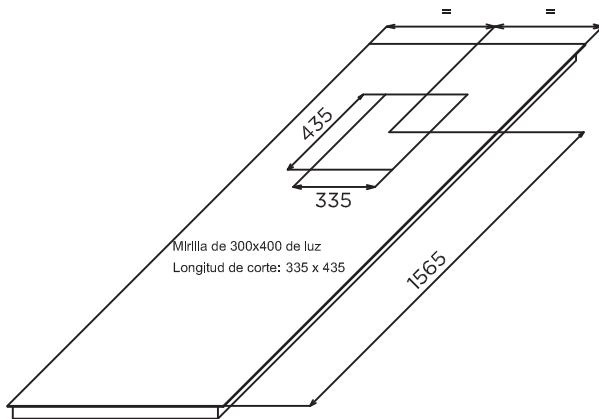


6º- Dar vuelta a la hoja.
Colocar la junta cerámica alrededor del cristal
doblando el sobrante sobre el cristal.
Colocar el cristal en el agujero de la hoja.
Repetir el paso 5.

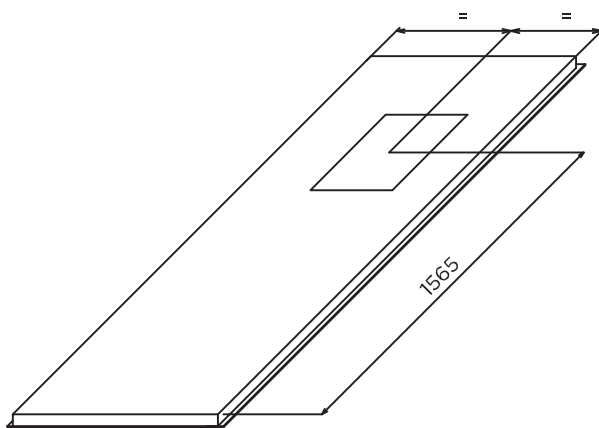


INSTALACION DE LA MIRILLA RF

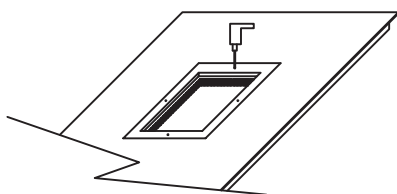
- 1º- Trazar el rectángulo a cortar centrado en el ancho



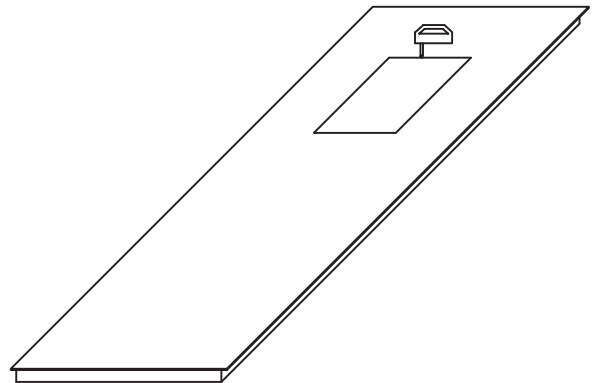
- 3º- Dar la vuelta a la hoja y repetir los pasos 1 y 2. de un golpe sacar el rectángulo cortado a la hoja.



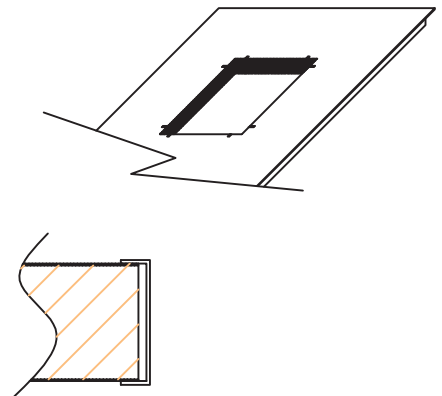
- 5º- Presentar el marco sobre la hoja. Marcar los agujeros de fijación del marco. Taladrar los agujeros. Remachar el aro sobre la hoja.



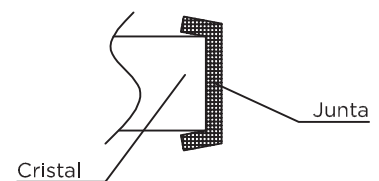
- 2º- Con broca de 6 hacemos un taladro en el borde para meter la sierra de calar. Con la sierra de calar recortamos el rectángulo.



- 4º- Colocar en el agujero 8 grapas según croquis.

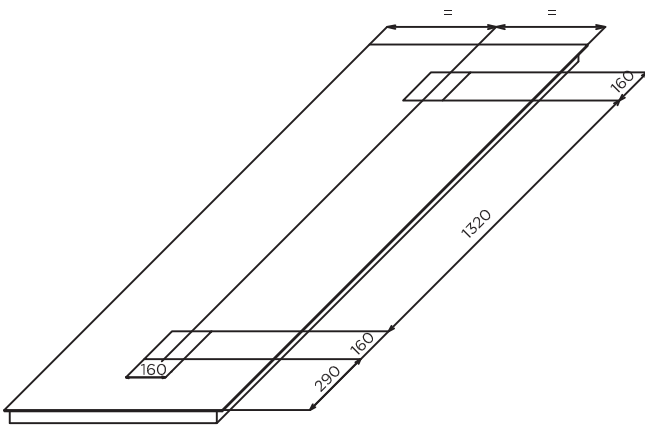


- 6º- Dar vuelta a la hoja. Colocar la junta alrededor del cristal, doblando el sobrante sobre el cristal. Colocar el cristal en el agujero de la hoja. Repetir el paso 5.

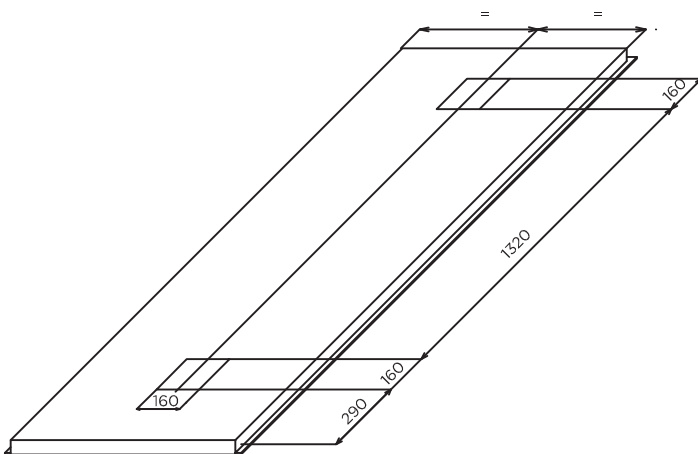


INSTALACION DE LA REJILLA

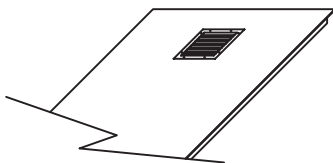
1ª- Trazar los cuadros a cortar centrados en el ancho



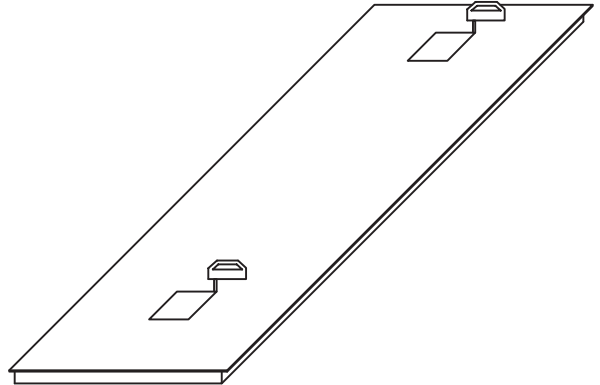
3ª- Dar la vuelta a la hoja y repetir los pasos 1 y 2. De un golpe sacar el disco cortado a la hoja.



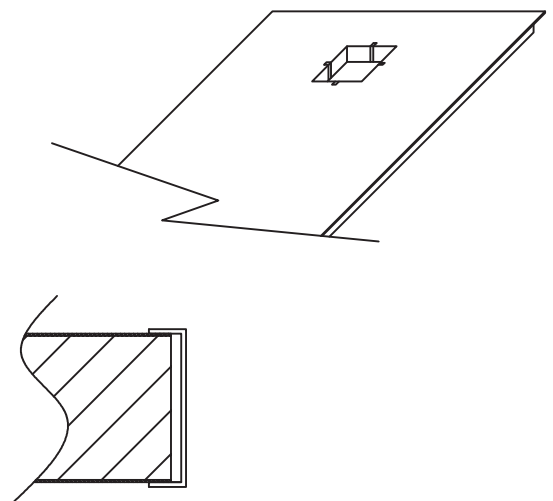
5ª- Presentar el embellecedor sobre la hoja. Marcar los agujeros de fijación del embellecedor. Taladrar los agujeros. Remachar el embellecedor sobre la hoja.



2ª- Con broca de 6 hacemos un taladro en el borde para meter la sierra de calar. Con la sierra de calar recortamos los cuadros



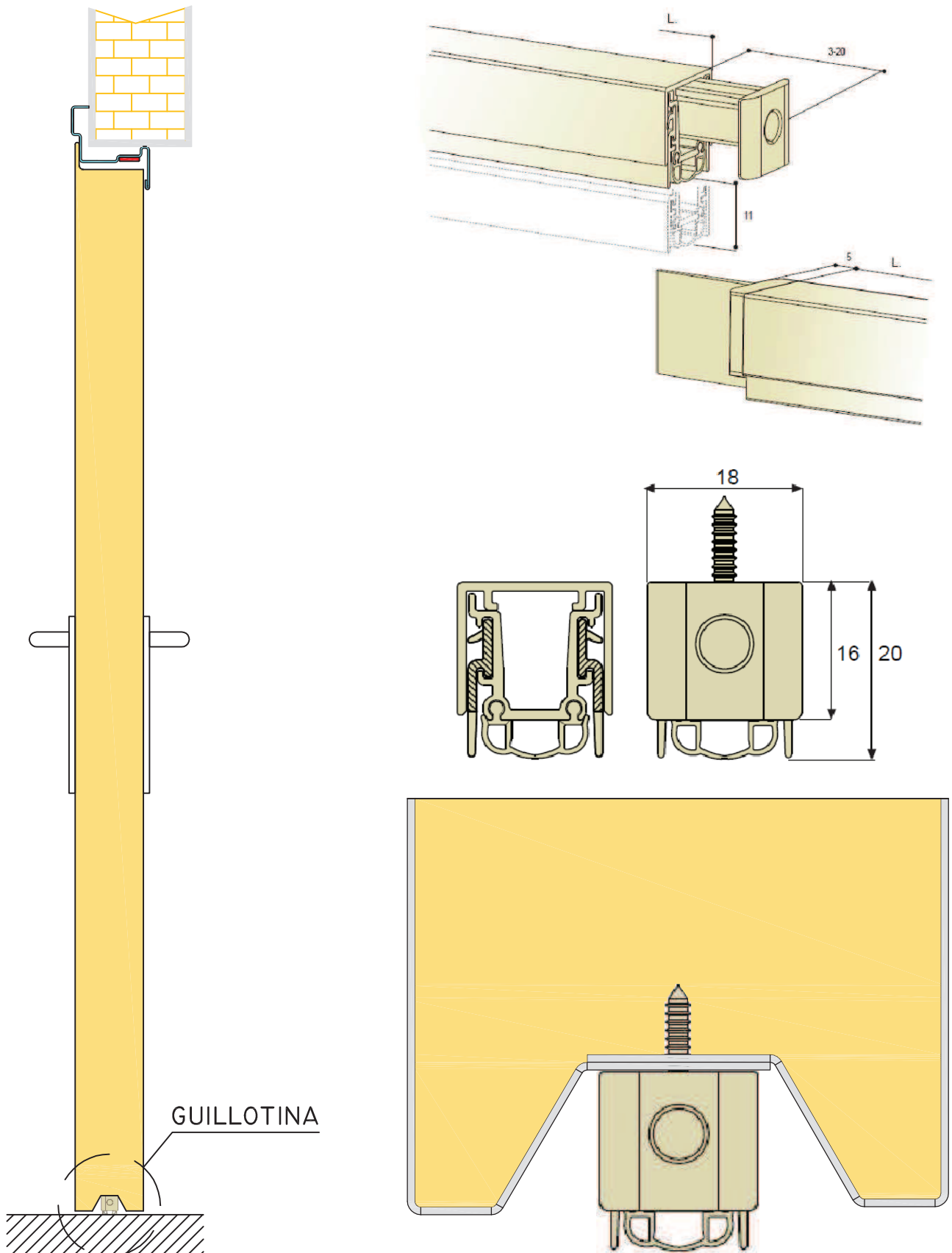
4ª- Colocar en el agujero 4 grapas según croquis.



6ª- Dar vuelta a la hoja. Colocar la rejilla en el agujero de la hoja. Repetir el paso 5.

DETALLE DE LA INSTALACIÓN DE LA GUILLOTINA

Se coloca en la zona inferior de la hoja para un cierre al suelo óptimo y tiene propiedades anti-fuego, anti-humo, anti-viento y un aislamiento acústico muy notable.



INSTRUCCIONES DE INSTALACION CON GARRAS DE OBRA

1. Preparar el hueco, haciendo las oportunas escotaduras en la obra, para encajar las garras de sujeción que deben abrirse previamente a 90° como indica el dibujo 1.

2. La puerta se debe colocar sin abrir la hoja, dentro del marco y sin retirar el taco rojo inferior.

3. Situar el conjunto en el hueco, la puerta debe estar a escuadra y perfectamente aplomada para su correcto funcionamiento, como se observa en el dibujo 2.

4. Cubrir con material de mampostería el marco de la puerta por todo su perímetro, verificando que el marco quede bien cubierto tanto por el exterior como por el interior de la puerta.

5. La puerta debe montarse unida al marco. No abrir la hoja hasta que el material de agarre este debidamente fraguado.

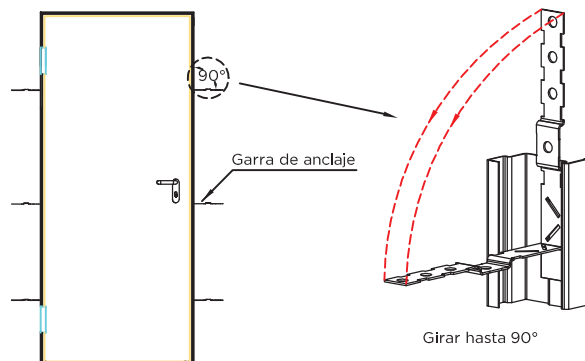
6. Una vez fraguada la obra, retirar las protecciones del pestillo antipalanca, el cajetín y taco rojo inferior.

7. Comprobar que el marco dispone de la junta intumescente, en todo su perímetro.

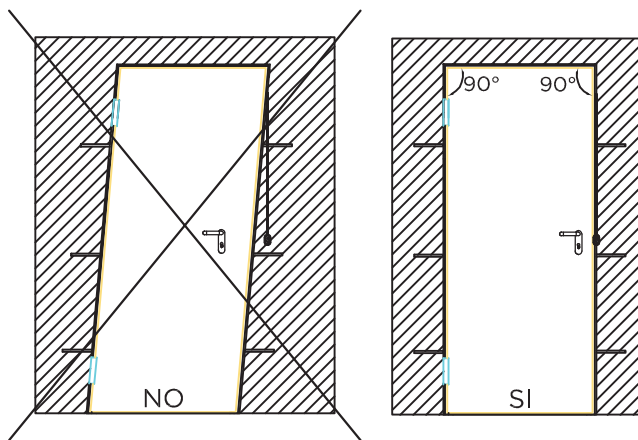
8. Se debe comprobar que la hoja se ajusta al marco sin alabeos y que el funcionamiento de la puerta es el adecuado.

9. Introducir y fijar el cilindro, fijar las placas de las manetas y colocar los escudos protectores.

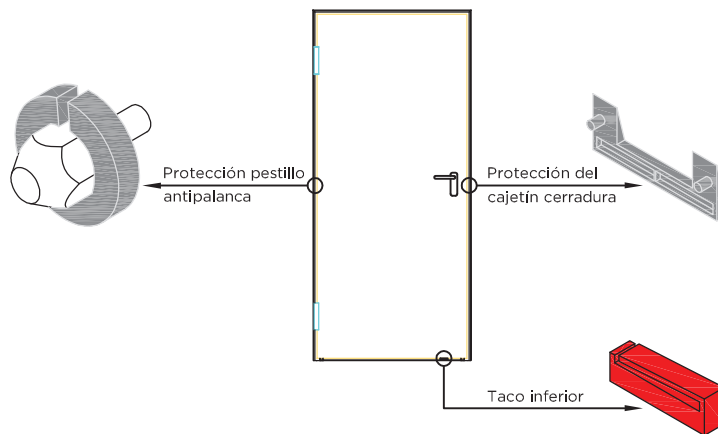
10. Si se desea eliminar el rigidizador inferior del marco, asestar un golpe con martillo y cincel para desmontarlo, en las uniones de éste con el marco.



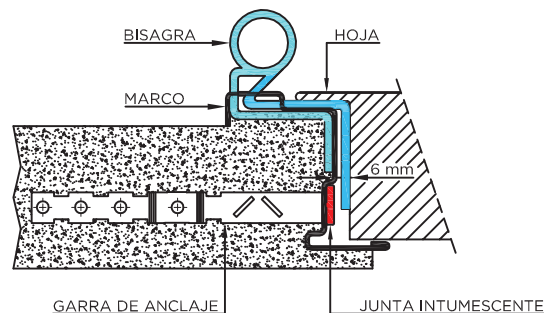
DIBUJO 1: COLOCACION DE LAS GARRAS DE ANCLAJE



DIBUJO 2: COMPROBACION DE LA CORRECTA DISPOSICION DEL CONJUNTO



DIBUJO 3: PROTECCIONES A RETIRAR EN LAS PUERTAS



DIBUJO 4: MARCO CON LA JUNTA INTUMESCENTE INCORPORADA

INSTRUCCIONES DE INSTALACION

1. El conjunto de la puerta con su marco debe colocarse con la hoja abierta a 90°. El bloque rojo debe situarse en la parte inferior para evitar que la puerta se mueva.

2. Preparar el hueco, realizando los agujeros en el hormigón para colocar los tornillos de expansión, siguiendo el procedimiento descrito en el dibujo 2.

3. Una vez que el conjunto esta en el hueco, comprobar que la puerta se esté nivelada, para su correcto funcionamiento, como se observa en el dibujo 2.

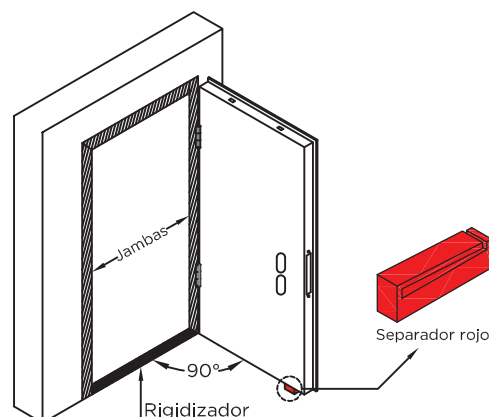
5. Retirar las protecciones de plástico: el boque rojo en la parte inferior y las protecciones de la cerradura y el bulón antipañoa.

7. Comprobar que el marco dispone de la junta intumescente por todo el perímetro.

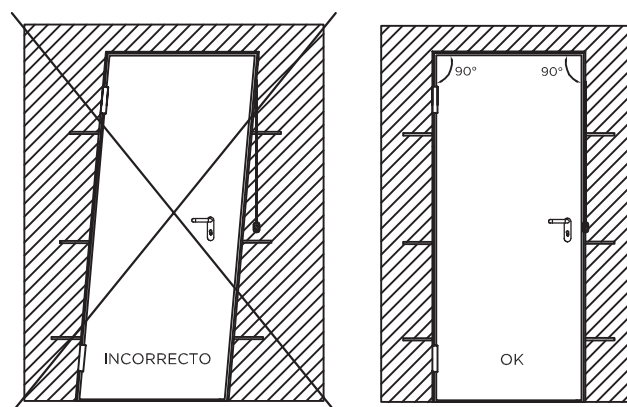
8. Se debe comprobar que la hoja se ajusta al marco sin alabeos y que el funcionamiento de la puerta es el adecuado.

9. Instalar los herrajes correspondientes en la hoja.

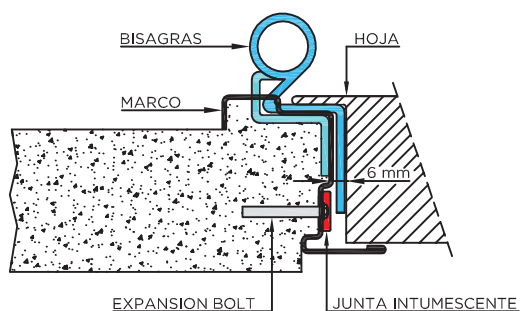
10. Si desea retirar el rijidizador inferior del marco, golpeelo con un martillo y cinzel, en las uniones con el marco para desinstalarlo.



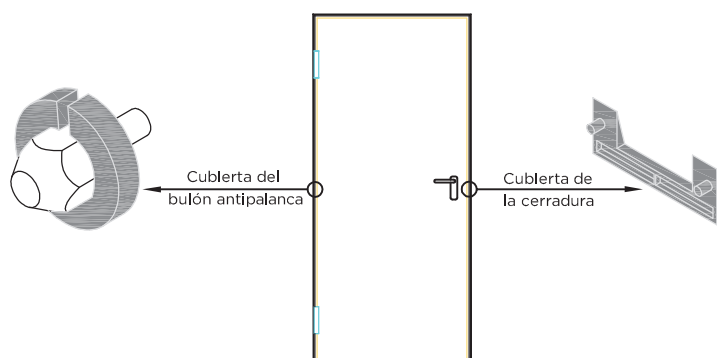
DIBUJO 1: INSTALACION DEL CONJUNTO



DIBUJO 2: COMPROBAR LA DISPOSICION DEL CONJUNTO



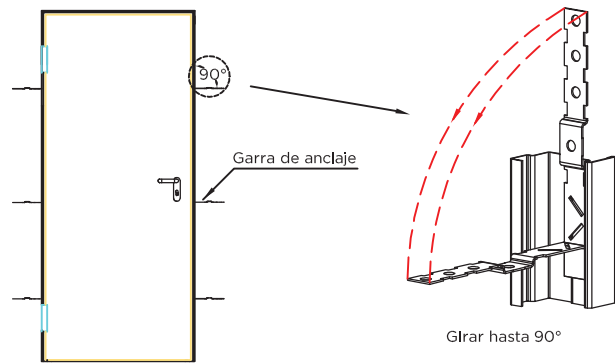
DIBUJO 4: MARCO CON LA JUNTA INTUMESCENTE



DIBUJO 3: PROTECCIONES DEL CONJUNTO

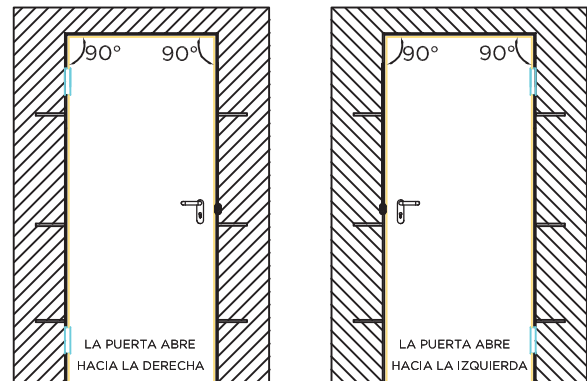
INSTRUCCIONES DE MONTAJE: PUERTA REVERSIBLE

1. Preparar el hueco, haciendo las oportunas escotaduras en la obra, para encajar las garras de sujeción que deben abrirse previamente a 90° como indica el dibujo 1.



DIBUJO 1: COLOCACION DE LAS GARRAS DE ANCLAJE

2. Situar el conjunto en el hueco, según la apertura deseada. La puerta debe estar a escuadra y perfectamente aplomada para su correcto funcionamiento, como se observa en el dibujo 2.

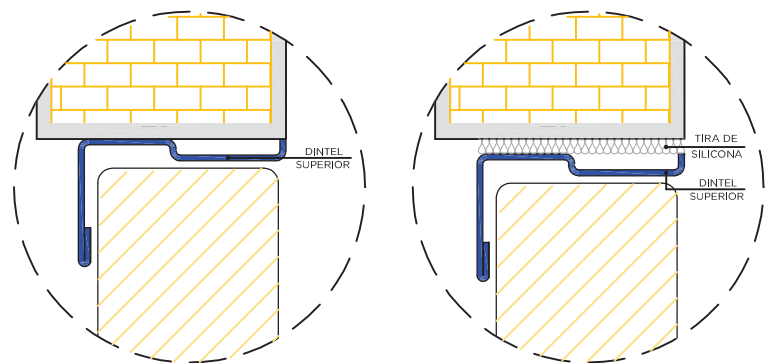


DIBUJO 2: COMPROBACION DE LA CORRECTA DISPOSICION DEL CONJUNTO

3. Cubrir con material de mamposteria el marco de la puerta por todo su perímetro, verificando que el marco quede bien cubierto tanto por el exterior como por el interior de la puerta.

4. La puerta debe montarse unida al marco. No abrir la hoja hasta que el material de agarre este debidamente fraguado.

5. Se debe comprobar que el dintel superior quede colocado correctamente como se indica en el dibujo 3.1. Si el dintel queda separado del muro se aplicará en el hueco una tira de silicona como en el dibujo 3.2.



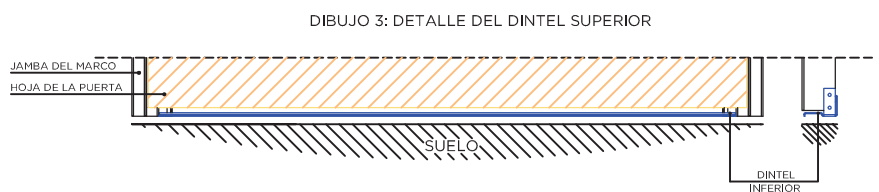
DIBUJO 3.1: CORRECTA INSTALACION DEL DINTEL SUPERIOR

DIBUJO 3.2: COLOCACION DE TIRA DE SILICONA ENTRE EL DINTEL Y EL MURO

5. Una vez fraguada la obra, se debe abrir la puerta y retirar el dintel inferior del marco como se observa en el dibujo 4.1 y 4.2.

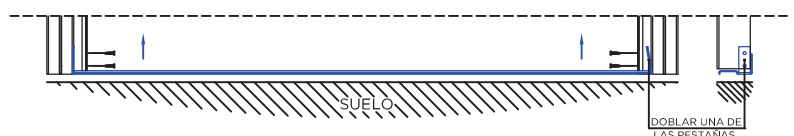
6. Se debe comprobar que la hoja se ajusta al marco sin alabeos y que el funcionamiento de la puerta es el adecuado.

7. Retirar las protecciones correspondientes.



DIBUJO 4.1: DETALLE DE PARTE INFERIOR DE LA PUERTA CON EL MARCO

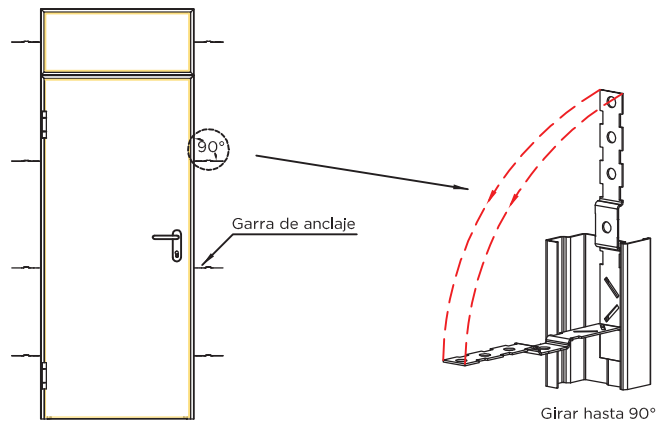
8. Comprobar que el marco dispone de la junta intumescente.



DIBUJO 4.2: DESINSTALACION DEL DINTEL INFERIOR DEL MARCO

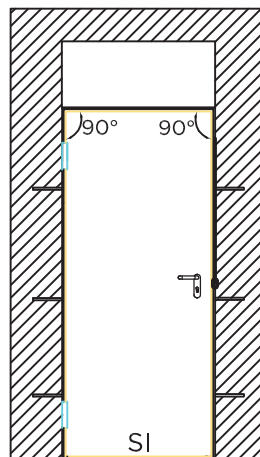
INSTALACION DEL PANEL CIEGO

1. Preparar el hueco, haciendo las oportunas escotaduras en la obra, para encajar las garras de sujeción que deben abrirse previamente a 90° como indica el dibujo 1.



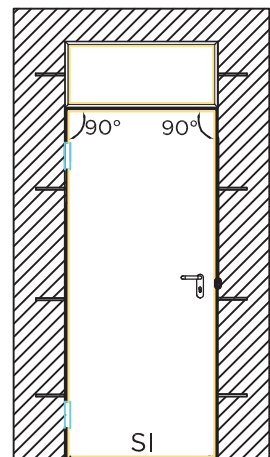
DIBUJO 1: COLOCACION DE LAS GARRAS DE ANCLAJE

2. Situar la puerta en el hueco, esta debe estar a escuadra y perfectamente aplomada para su correcto funcionamiento, como se observa en el dibujo 2.1.



DIBUJO 2.1 COLOCACION DE LA PUERTA EN EL HUECO

3. Cubrir con material de mamposteria el marco de la puerta por todo su perimetro, verificando que el marco quede bien cubierto tanto por el exterior como por el interior de la puerta.

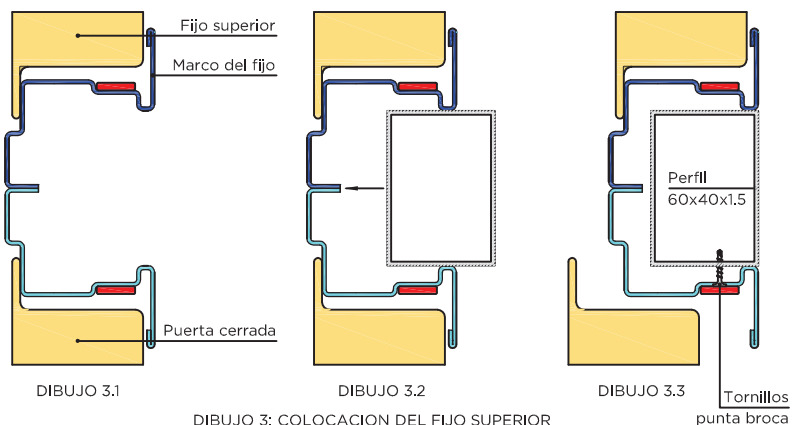


DIBUJO 2.2 COLOCACION DEL FIJO SUPERIOR EN EL HUECO

4. La puerta debe montarse unida al marco. No abrir la hoja hasta que el material de agarre este debidamente fraguado.

DIBUJO 2: COMPROBACION DE LA CORRECTA DISPOSICION DEL CONJUNTO

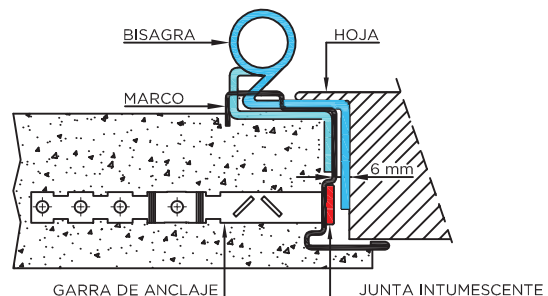
5. Una vez fraguada la obra, colocar el fijo superior (Dibujo 2.2) y repetir el mismo proceso realizado a la puerta.



DIBUJO 3: COLOCACION DEL FIJO SUPERIOR

6. Colocar el perfil, de medidas 60x40x1.5, entre los marcos del fijo superior y el de la puerta. Abrir la puerta y fijar el perfil con tornillos de punta de broca como indica el Dibujo 3.

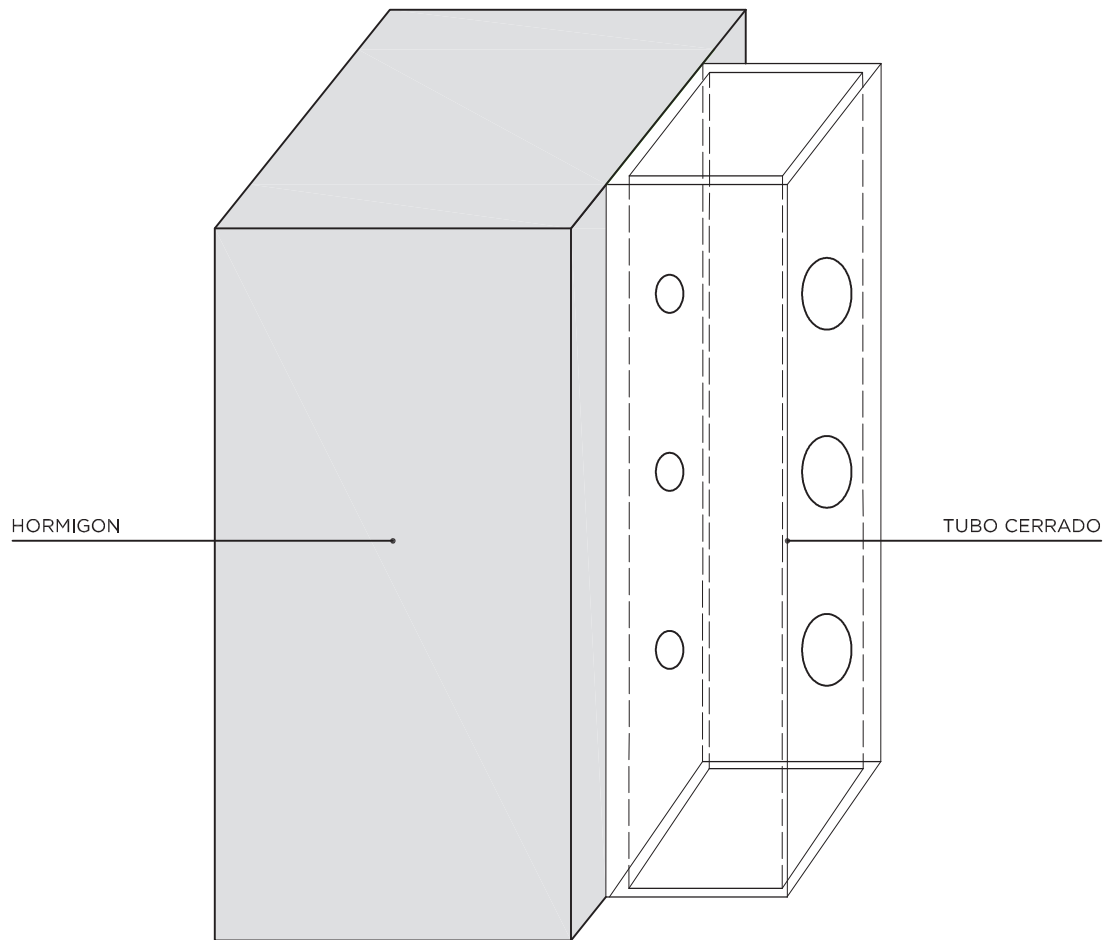
5. Una vez fraguada la obra, retirar la protección del pestillo antipalanca y también la protección del cajetín.



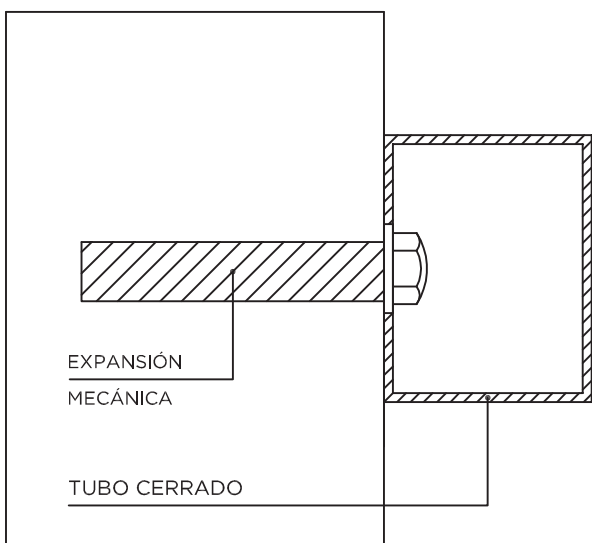
DIBUJO 4: MARCO CON LA JUNTA INTUMESCENTE INCORPORADA

6. Se debe comprobar que la hoja se ajusta al marco sin alabeos y que el funcionamiento de la puerta es el adecuado.

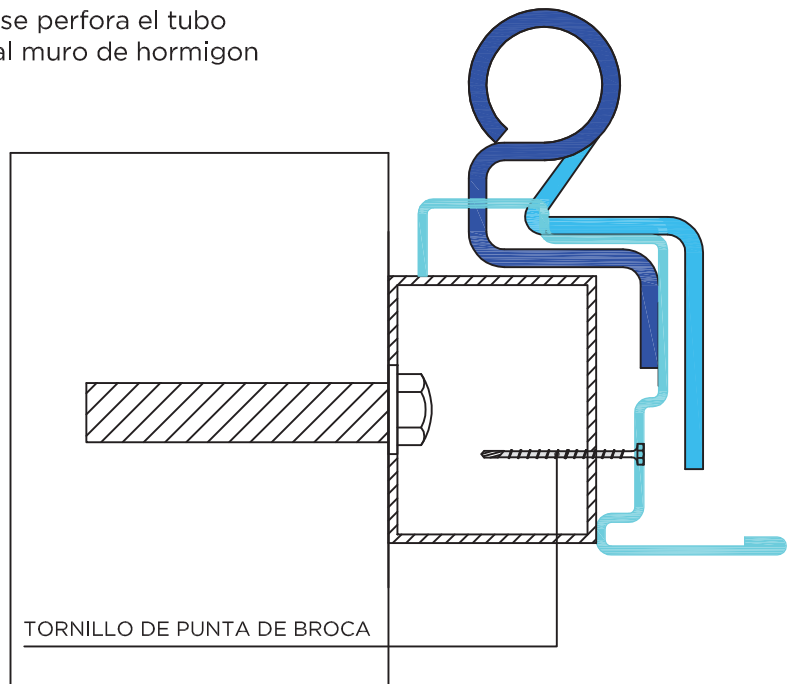
INSTALACION EN MURO DE HORMIGON



En primer lugar se perfora el tubo para poder fijarlo al muro de hormigon

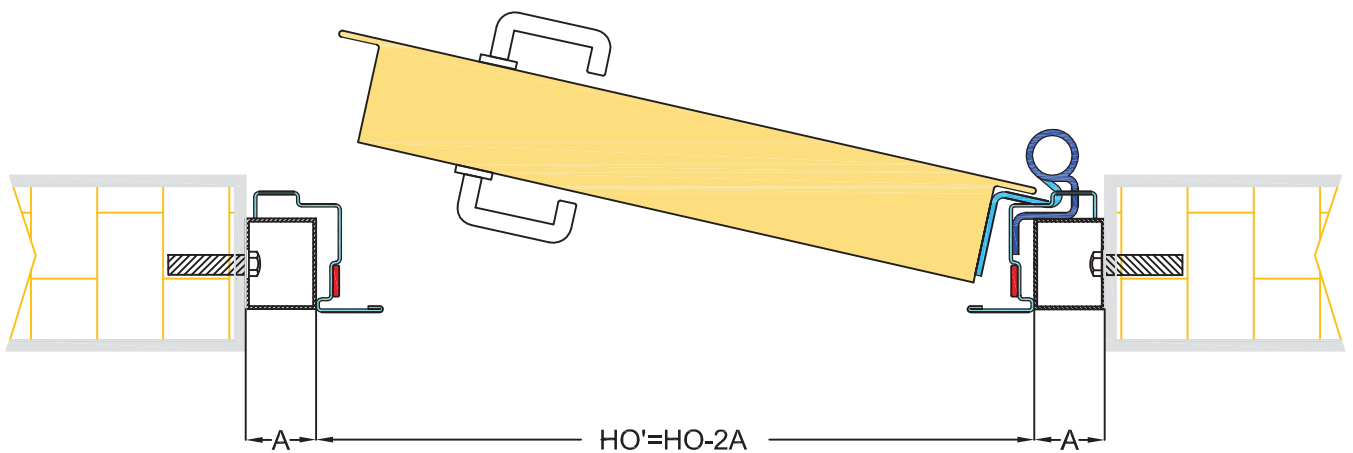
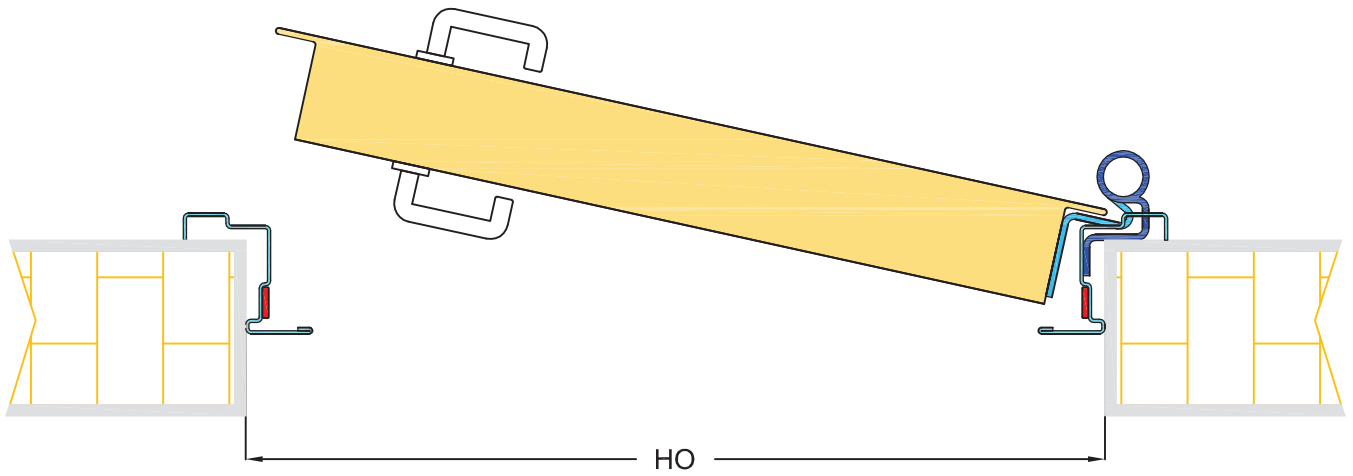


A través del agujero se fija el tubo al muro mediante las expansiones mecánicas.



Finalmente se atornilla el perfil al tubo mediante tornillos con punta de broca

COLOCACION TIPO TUNEL



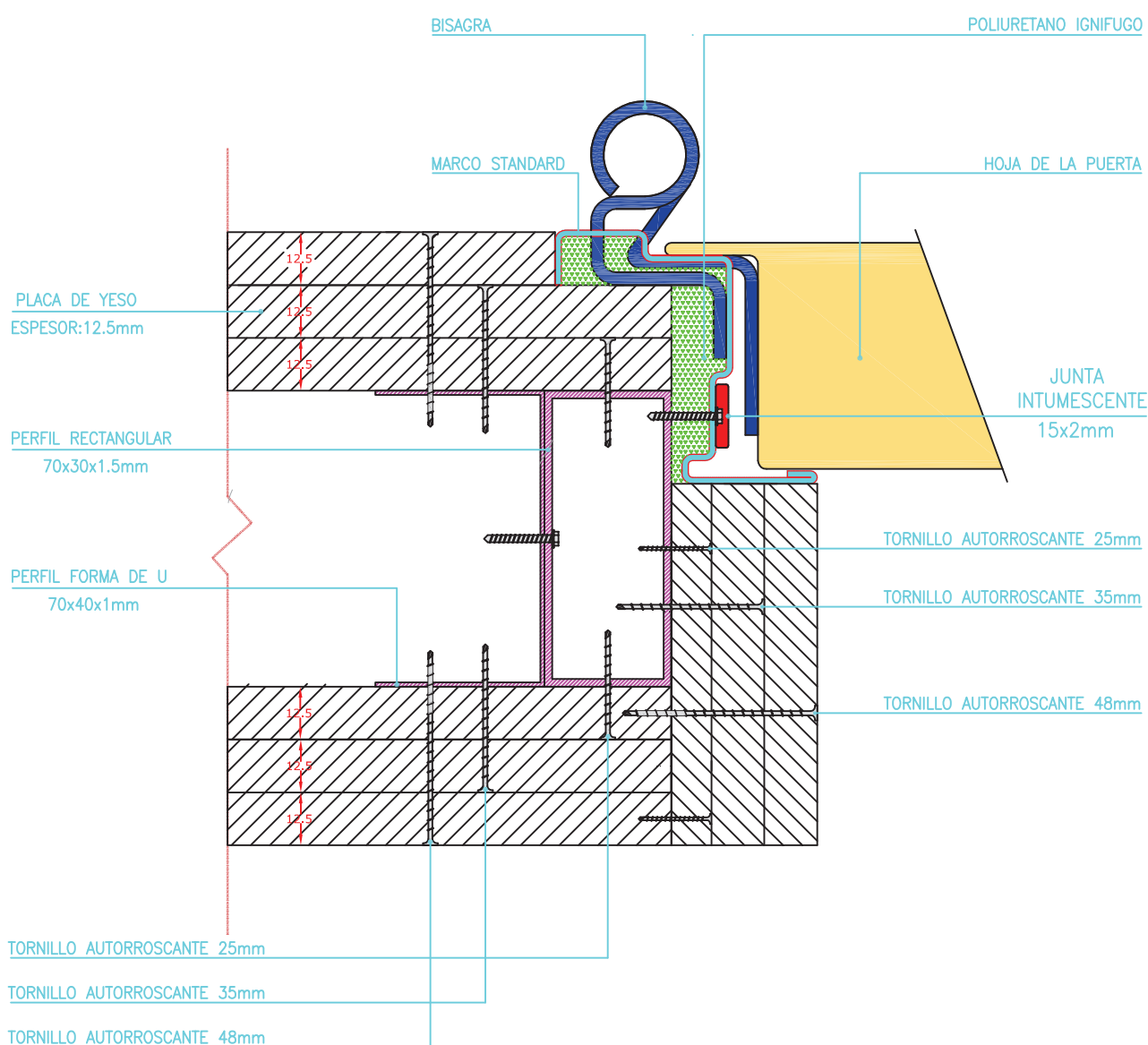
INSTRUCCIONES DE MONTAJE EN PARED DE CARTONYESO

1HOJA Y 2HOJAS EI₂60

Los elementos necesarios para la instalación de la puerta Firestop EI .60 de una y dos hojas en paredes de cartonyeso, según la norma UNE-EN 1363-1:2000 Ensayos de resistencia al fuego, son los siguientes:

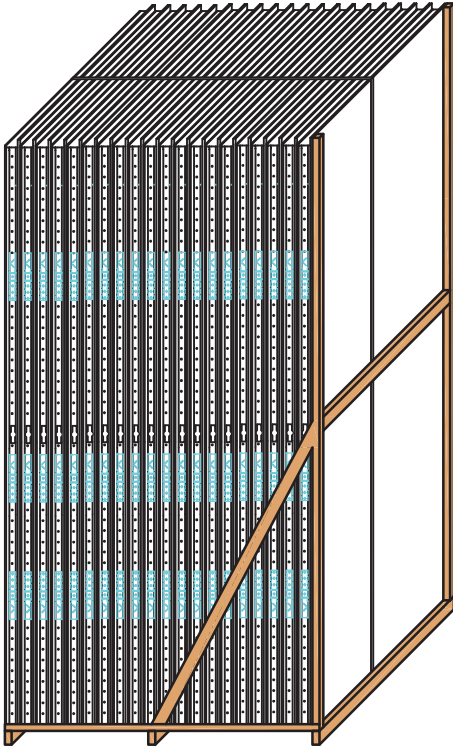
- Preparación del marco standard para realizar la fijación con tornillos.
- Poliuretano ignífugo para rellenar el interior del marco.
- Tornillos para la fijación del marco standard según se indica.
- Perfiles según se observa en el dibujo.

Nota: La estructura de la pared debe ser reforzada consistentemente especialmente en los laterales y travesaño del hueco en el que se instalará la puerta con el fin de conseguir una resistencia mecánica adecuada del conjunto. Para conseguir estos resultados es recomendable usar perfiles de 1.5mm de espesor mínimo, convenientemente fijados entre sí. El conjunto debe tener una firme sujeción al suelo y al techo.

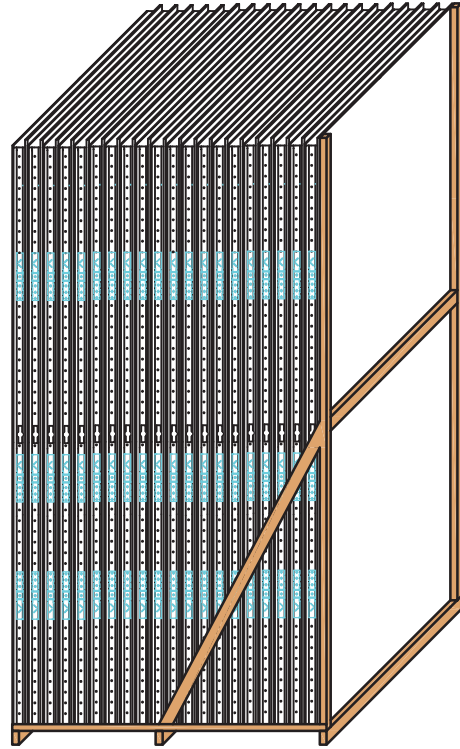


INSTRUCCIONES PARA RETIRAR LAS PUERTAS DE LOS PALLETS

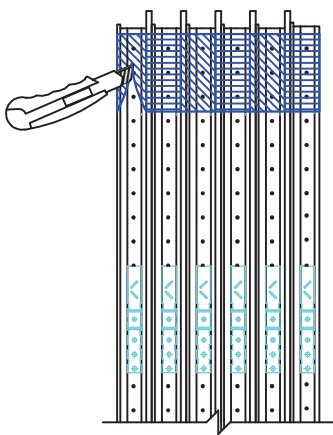
1. Cortar la capa externa de film protector.



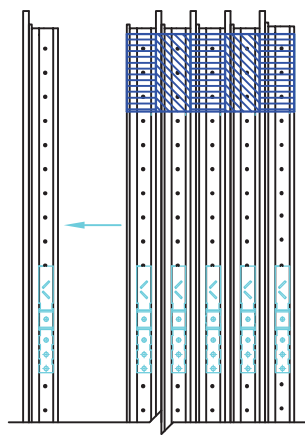
2. A continuación cortar el fleje vertical.



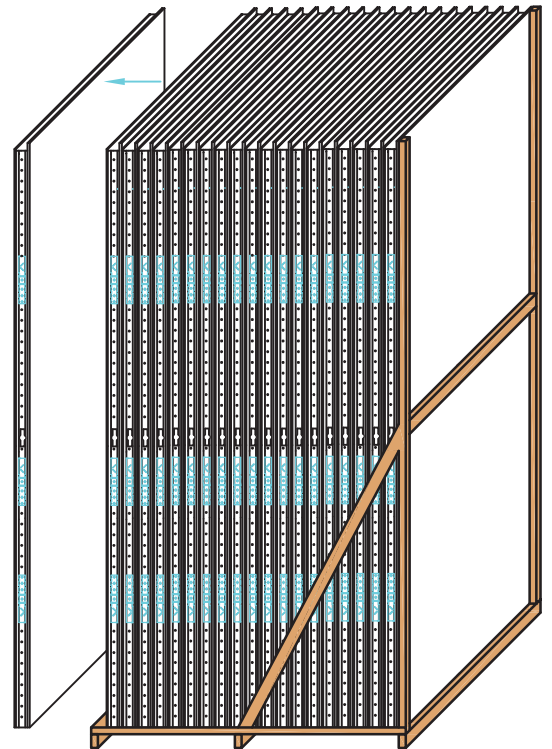
3. Cada puerta esta unida al resto por varias capas de film protector. Se debe cortar el film para liberar la puerta y retirarla del pallet.



Cortar el film individual de cada puerta.



Retirar la puerta y repetir el proceso.





PUERTAS CORTAFUEGOS

Travesía de la Industria 51
Polígono de las Arobias
33 401 Avilés. Asturias.
Spain

T. (+34) 985 525 755
F. (+34) 985 525 130

asturmadi@asturmadi.com
www.asturmadi.com

