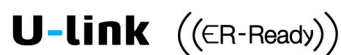
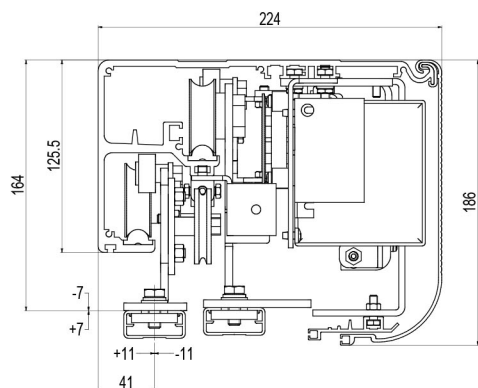


# Vista Tl

→ Vista TL corredera telescópica permite automatizar puertas correderas en accesos con espacios muy reducidos. Posibilidad de automatizar hojas de hasta 120 kg de peso. Paso útil mínimo de 800 mm y máximo de 4400 mm. Central de mando con pantalla de programación y sistema de autoconfiguración de los parámetros de movimiento y par. Receptor de radio bicanal incorporado. Bloqueo eléctrico con detención de las hojas en cualquier posición. Disponibilidad de ensamblaje a medida.



## CARACTERÍSTICAS TÉCNICAS

	VISTA Tl2	VISTA Tl4
Alimentación del motor	24 V	24 V
Ciclo de funcionamiento	continuo	continuo
Potencia absorbida	230 W	230 W
Paso útil mínimo	80 cm	160 cm
Paso útil máximo	330 cm	440 cm
Peso máximo hoja	120 kg	80 kg
Velocidad máxima de movimiento	100 cm/s	200 cm/s
Medidas del travesaño	224x186 mm	224x186 mm
Apertura parcial	10-70 % paso útil	10-70 % paso útil
Antiplastamiento	codificador y microprocesador	codificador y microprocesador
Temperatura de funcionamiento	0 °C/50 °C	0 °C/50 °C